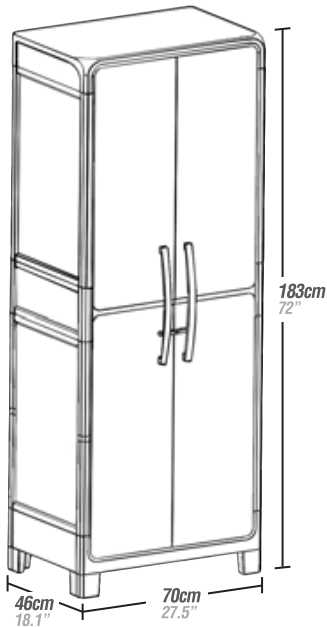
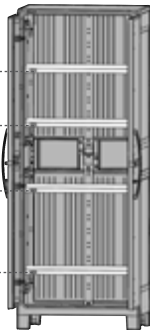


MQ[®]

Multipurpose Cabinet Version

Version Armario Multiuso.

4 shelves
included
Incluye
4 entrepaños

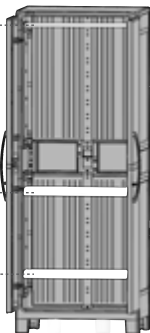


Closet Cabinet Version

Version Armario Ropa

1 tube included
Incluye 1 tubo

2 shelves
included
Incluye
2 entrepaños



Video Version / Versión Video



ASSEMBLY INSTRUCTIONS

INSTRUCCIONES DE ENSAMBLE

LARGE SIZE CABINET

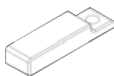
ARMARIO GRANDE

/ Assembly Parts / Piezas de Ensamble



Washer
/ Arandela

AR X12



Door Lock 1
/ Seguro 1

SE1 X1

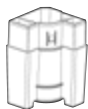


Door Lock 2
/ Seguro 2

SE2 X1



Support Legs
/ Soporte



SO X4



Profile 1
/ Perfil 1

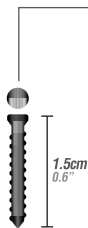
P1 X2



Profile 2
/ Perfil 2

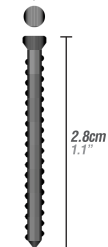
P2 X2

Phillips Screws / Tornillos de Estrella
*1.1 Scale/ Escala 1.1



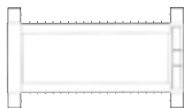
Short Screw
/ Tornillo Corto

TC X12



Medium Screw
Tornillo Mediano

TM X6



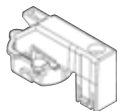
Side belt
/ Cinturón lateral

CL X2



Back belt
/ Cinturón posterior

CP X1



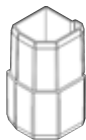
Hinge
/ Bisagra

BI X6



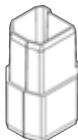
Front Belt
/ Cinturón frontal

CF X2



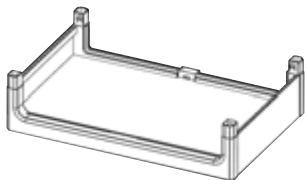
**Hinge Coupling
 Piece 1**
 / Unión 1

UN1X3



**Hinge Coupling
 Piece 2**
 / Unión 2

UN1X3



Bottom Cover
 / Cubierta Inferior

CI X1



Top Cover
 / Cubierta Superior

CS X1



Large Column
 / Columna Grande

CG X2



Shelf
 / Entrepaña

Closet Version
 Versión Armario Ropa **EN X2**

Multipurpose Version
 Versión Multipropósito **EN X4**



**Removable
 Shelf
 Support**
 / Soporte
 Extraíble

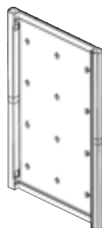
Closet Version
 Versión Armario Ropa **SX X2**

Multipurpose Version
 Versión Multipropósito **SX X4**



Door
 / Puerta

PU X4



Side
 / Lateral

LA X4



Back Sheet
 / Espaldar

ES X4



Door Pull
 / Manija

MA X2



Tube / Tubo

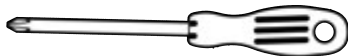
Closet Version
 Versión Armario Ropa **TU X1**

/ Required Tools / Herramientas Necesarias



Drill / Taladro

+ **Phillips Head**
Punta De Estrella



Screwdriver / Destornillador

** Included In The Accessory Box.
Incluida En La Caja De Accesorios.



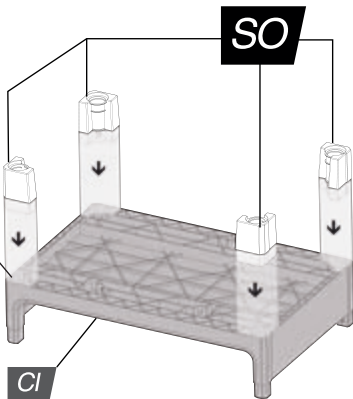
6mm 1/4"

Universal Drill Bit / Broca universal

STEP
/ PASO

1

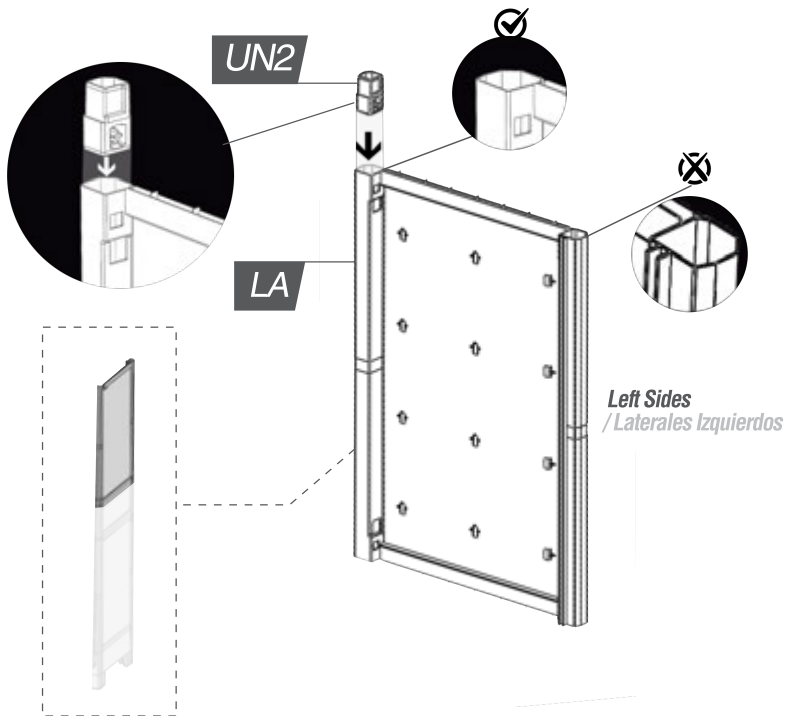
Large Size Cabinet Assembly / Ensamble Armario Grande



* Insert the couplings inside the holes without channels.
* Ubicar las uniones en las cavidades sin canal.

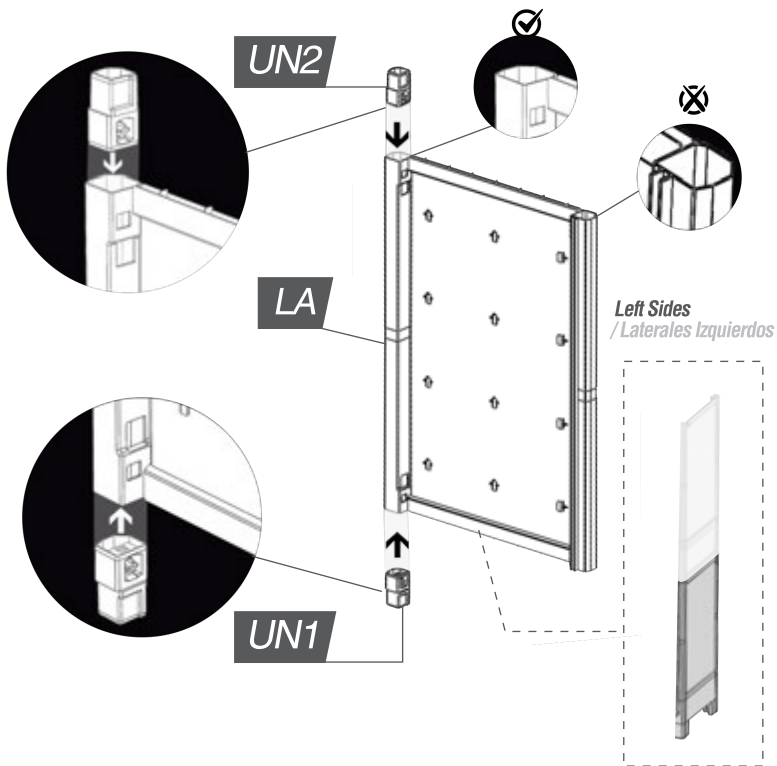
UPPER SIDES (X2)

LATERALES SUPERIORES



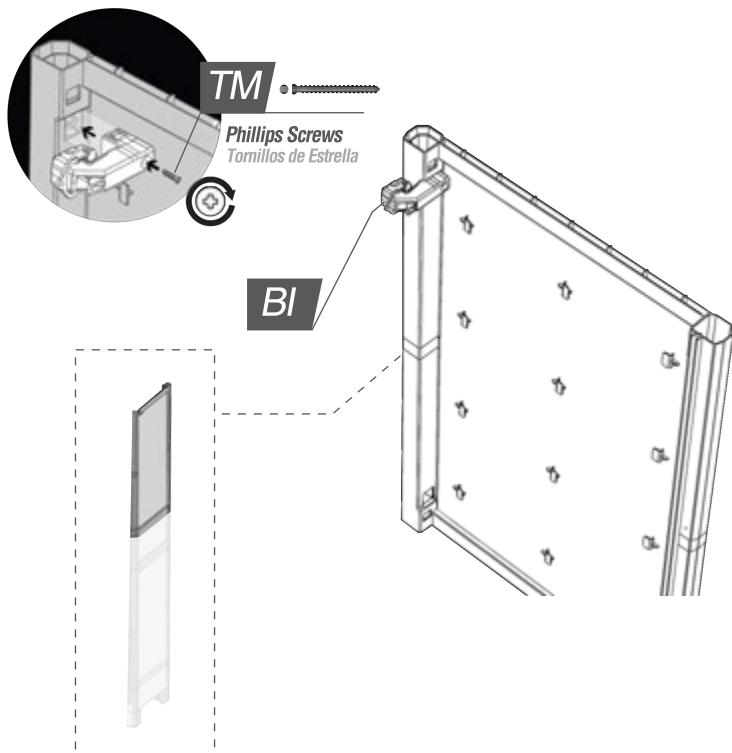
LOWER SIDES (X2)

LATERALES INFERIORES



UPPER SIDES (X2)

LATERALES SUPERIORES

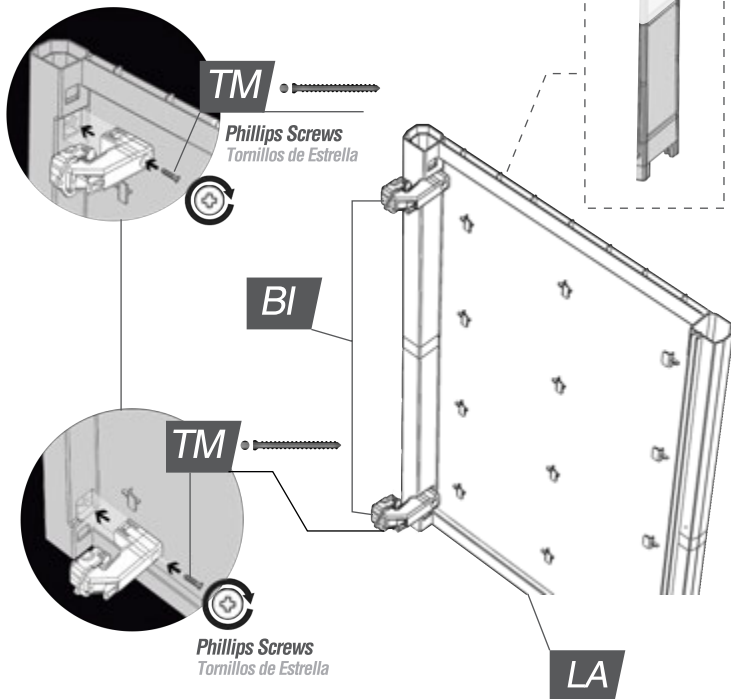


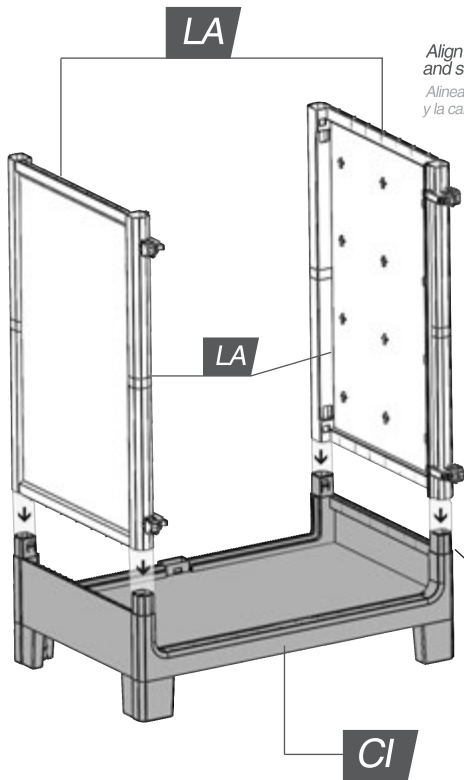
STEP
/ PASO

5

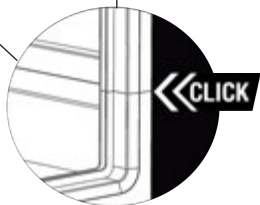
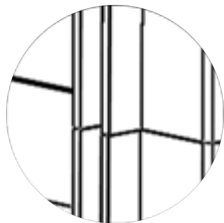
Large Size Cabinet Assembly / Ensamble Armario Grande

LOWER SIDES (X2)
LATERALES INFERIORES





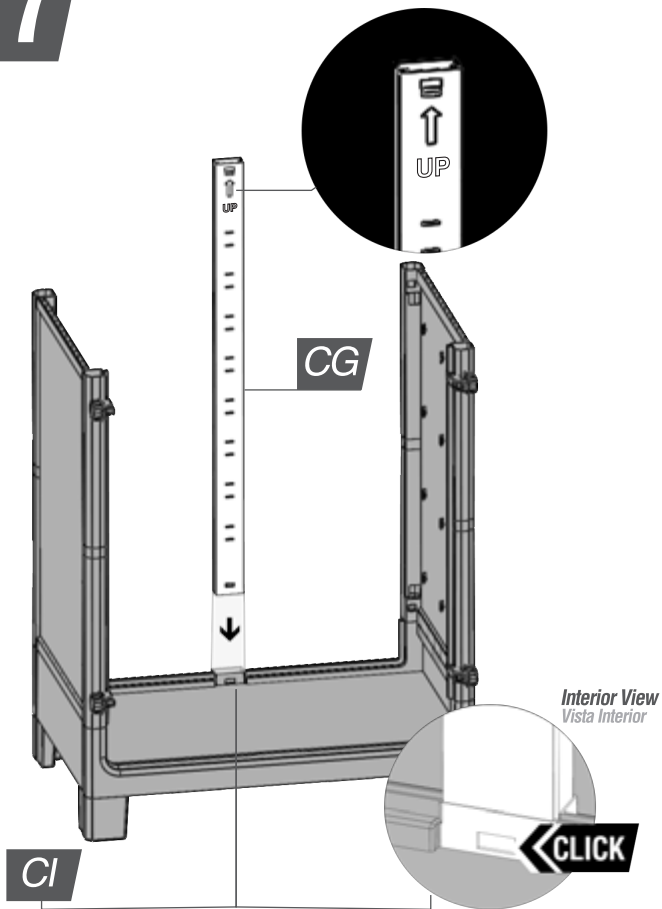
Align bottom cover channel (CI)
and side channel (LA) as shown.
*Alinear la canal de la cubierta inferior (CI)
y la canal de los laterales (LA).*



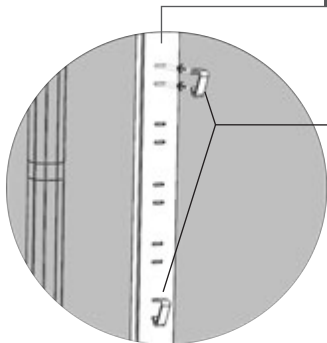
STEP
/ PASO

7

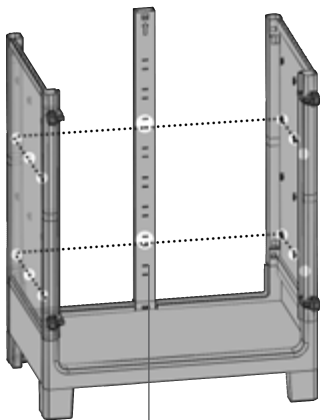
Large Size Cabinet Assembly / Ensamble Armario Grande



CG



SX



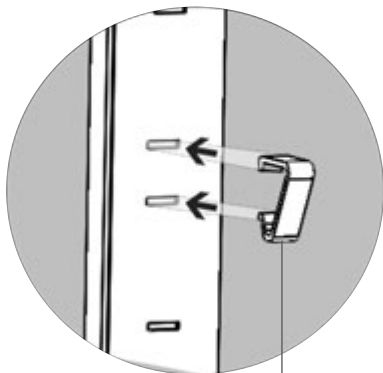
Align the column supports (SX) with the supports on the sides.

Alinea los soportes de la columna (SX) con los soportes en los laterales.

Position of the supports defines the location of the shelves (Step 16) and this is according to your storage needs.

La posición de los soportes define la ubicación de los entrepaños (Paso 16) y esto es de acuerdo a sus necesidades de almacenamiento.

SX



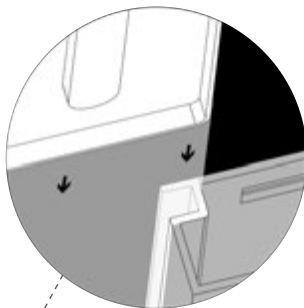
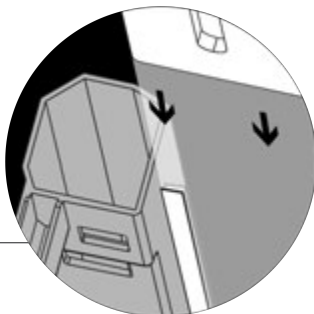
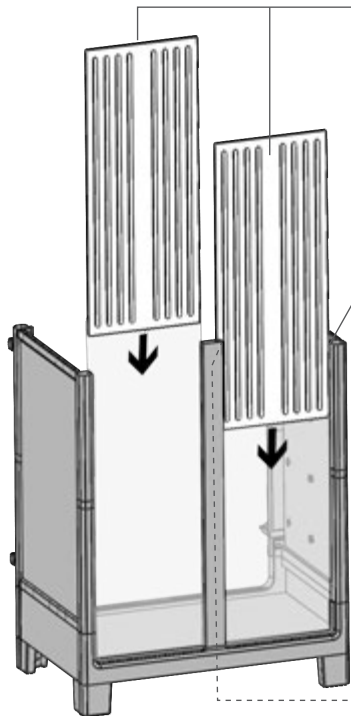
STEP
/ PASO

9

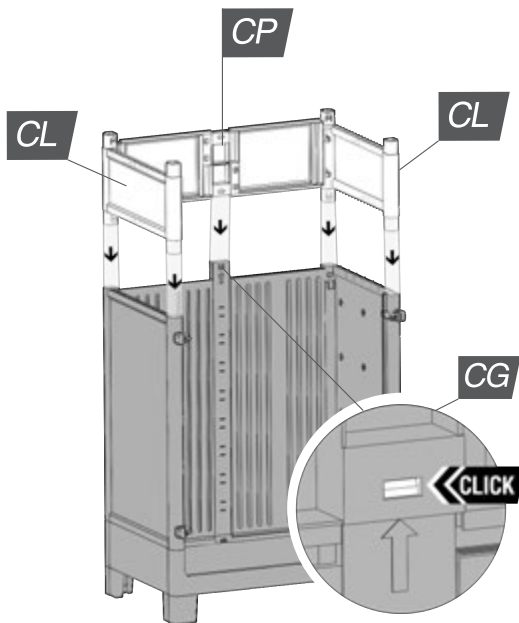
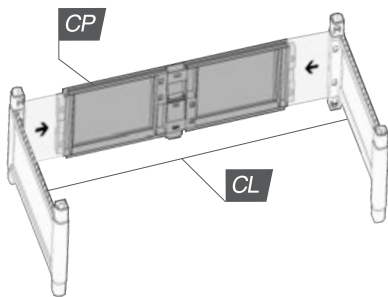
Large Size Cabinet Assembly / Ensamble Armario Grande

ES

Side Channel
Canal en lateral



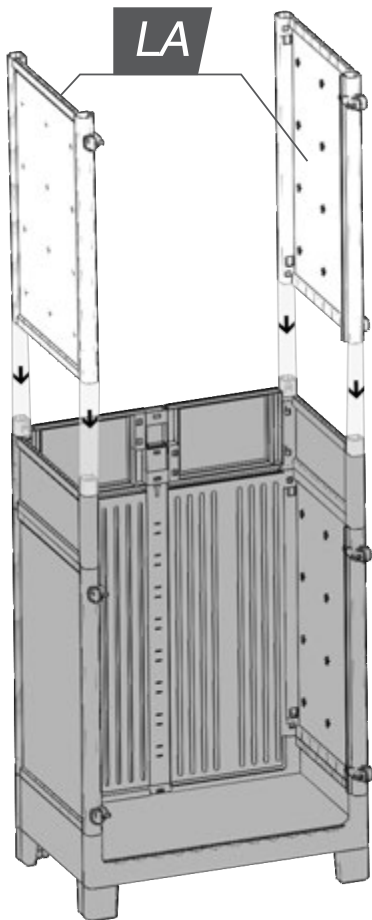
Column Channel
Canal en columna

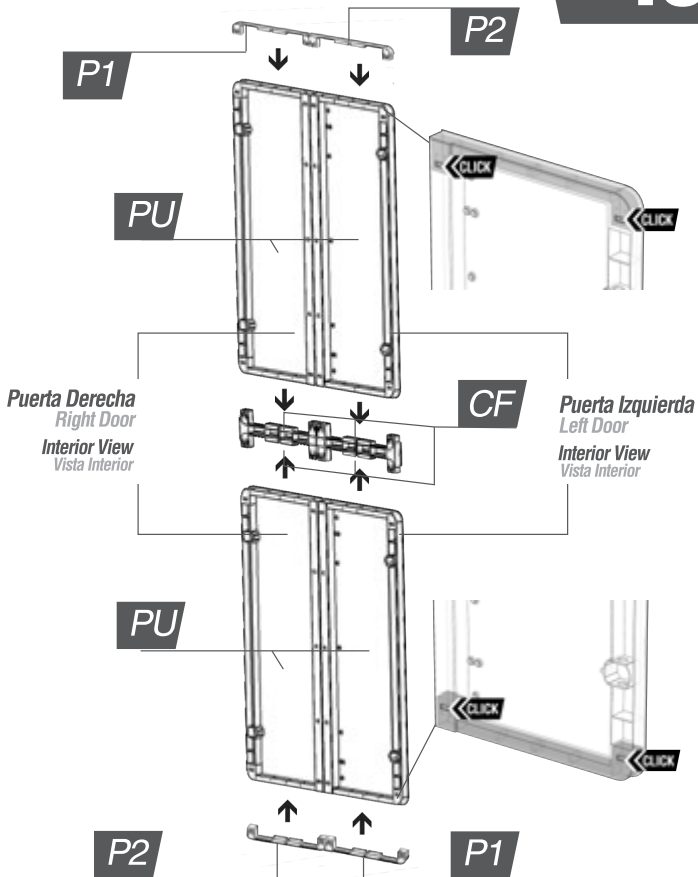


STEP
/ PASO

12

Large Size Cabinet Assembly / Ensemble Armario Grande



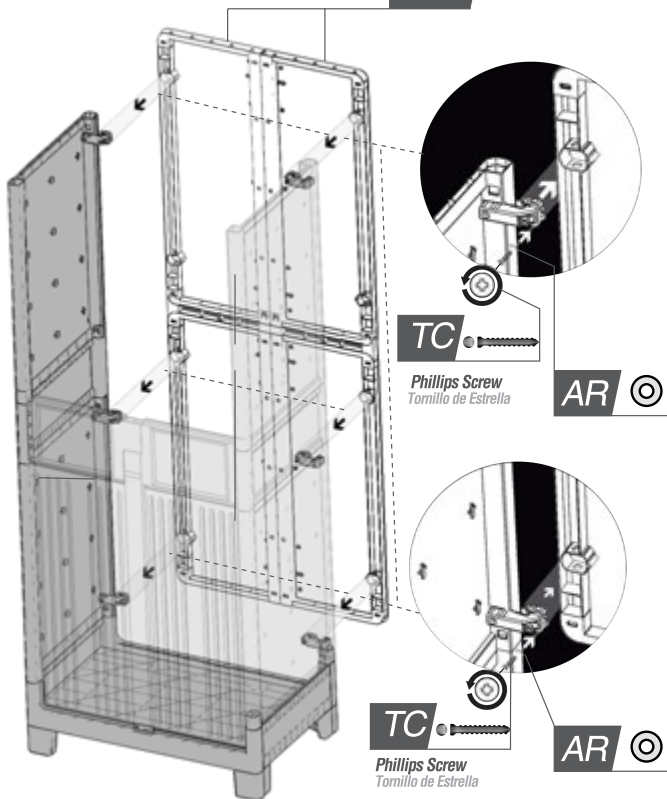


STEP
/ PASO

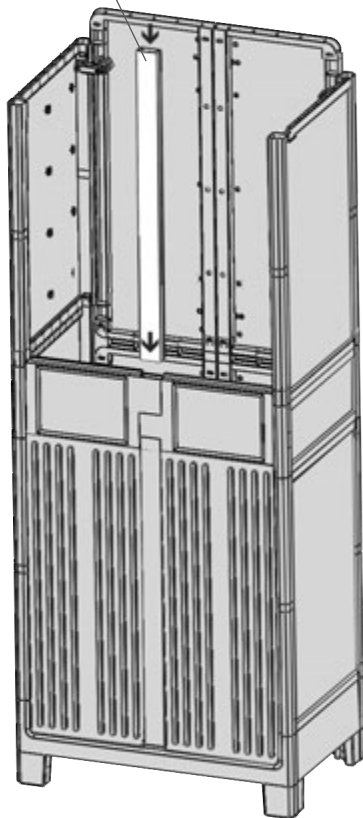
14

Large Size Cabinet Assembly / Ensamble Armario Grande

PU



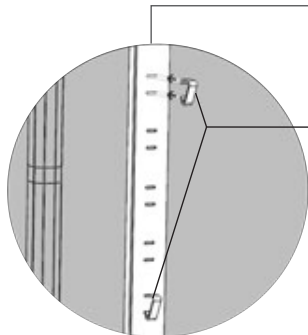
CG



Follow this step only for Multipurpose Cabinet Version.

Seguir este paso únicamente para el Armario Versión Multiuso

CG

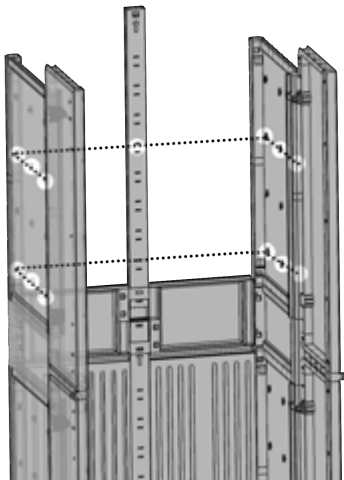
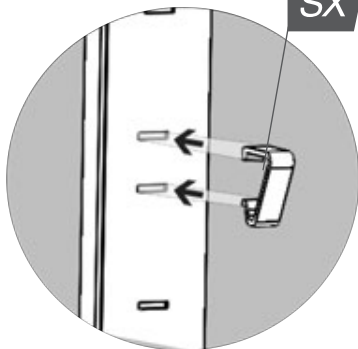


SX

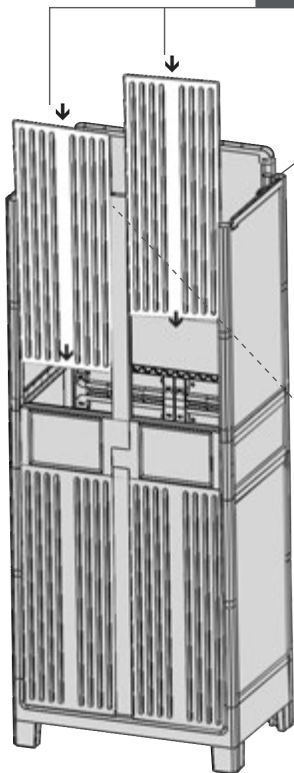
Align the column supports (SX) with the supports on the sides.

Alinea los soportes de la columna (SX) con los soportes en los laterales.

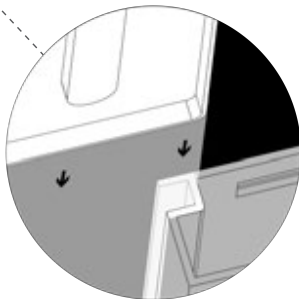
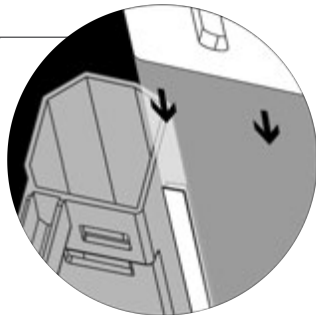
SX



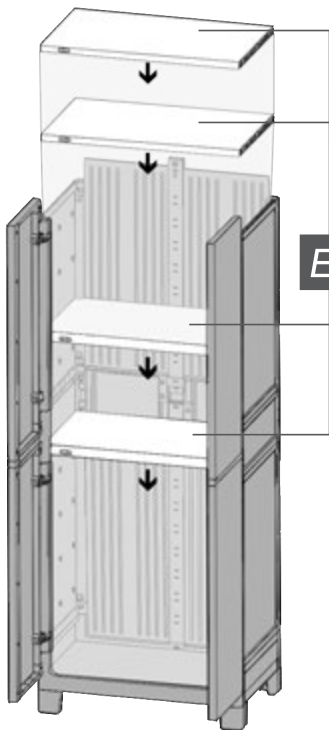
ES



Side Channel
Canal en lateral



Column Channel
Canal en columna



Cabinet Version / Versión Armario

	Closet / Ropa	Multipurpose / Multiuso
2 Lower Shelves 2 Entrepaños inferiores	☑	☑
2 Upper Shelves 2 Entrepaños superiores	☒	☑

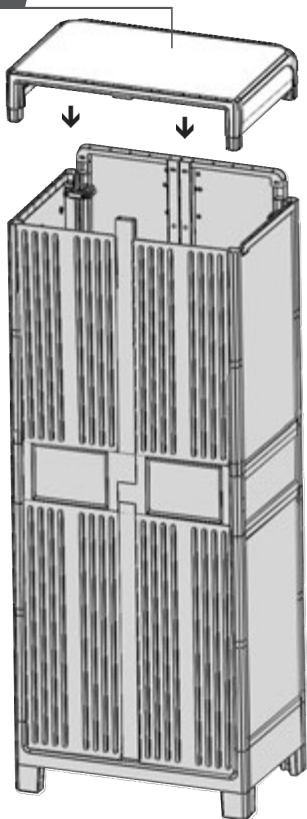
EN



Smooth side must be located to the front.

Las caras lisas deben ser ubicadas hacia el frente.

CS



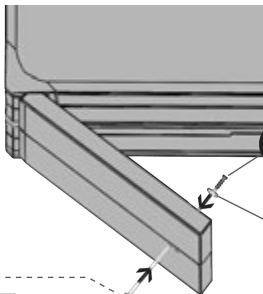
Interior View
Vista Interior

Find The Id Mark#(2)
Ubique la marca
De identificación (2)

2



SE2



TC



Phillips Screw
Tomillo de
Estrella

AR



Use the screwdriver
to secure the
screws.

Usa el destornillador
para asegurar los
tomillos.

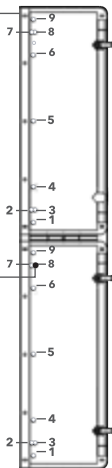
Puerta Izquierda
Left Door



● Lock Door Holes
Orificios para Seguros

Drill Hole
Perforar Orificio

8



Interior View
Vista Interior

Important

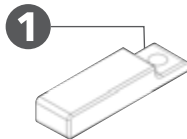
Be sure to identifying the guide marks correctly
before drilling. It is preferable to use a drill.

Importante

Identifique correctamente las guías antes de perforarlas.
Hágalo preferiblemente con taladro.

Interior View
Vista Interior

Find The Id Mark # (1)
Ubique la marca de identificación (1)



TC
Phillips Screw
Tornillo de Estrella

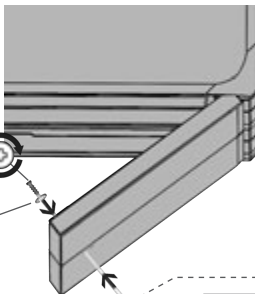


AR



Use the screwdriver to secure the screws.

Usa el destornillador para asegurar los tornillos.

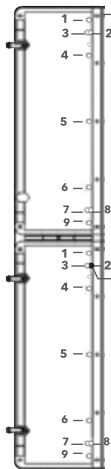
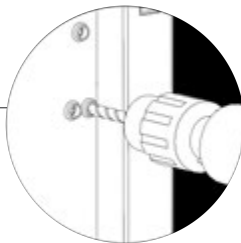


SE1

Puerta Derecha
Right Door

Lock Door Holes
Orificios para Seguros

2 Drill Hole
Perforar Orificio



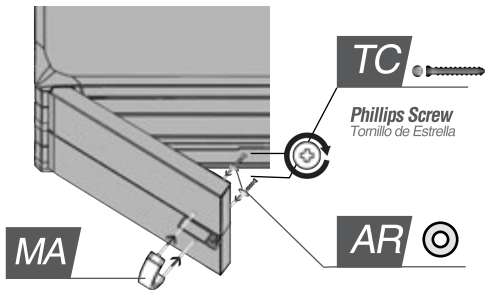
Interior View
Vista Interior

Exterior View
Vista Exterior



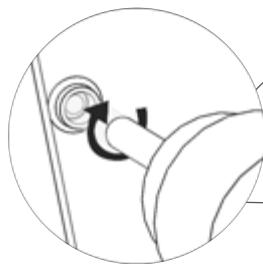
Open the guide marks preferably with a drill.

Perforar las marcas guía preferiblemente con taladro.



Puerta Izquierda
Left Door

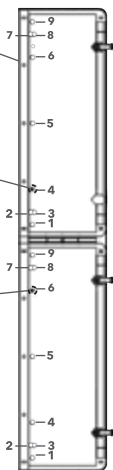
Interior View
Vista Interior



4

6

Holes for
Door Pulls
Orificios Para
Manijas



PU

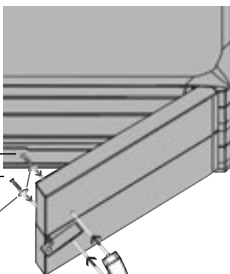
Exterior View
Vista Exterior

TC 

Phillips Screw
Tornillo de Estrella



AR 



MA

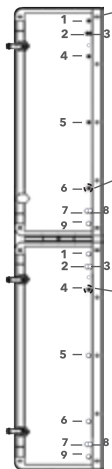


Open the guide marks preferably with a drill.

Perforar las marcas guía preferiblemente con taladro.

Interior View
Vista Interior

Puerta Derecha
Right Door



6

Holes for Door Pulls
Orificios Para Manijas

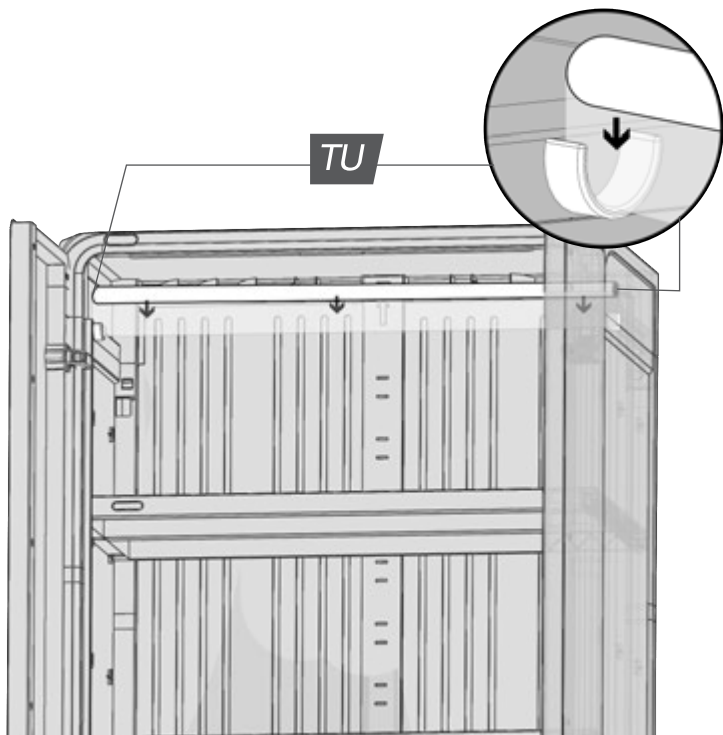


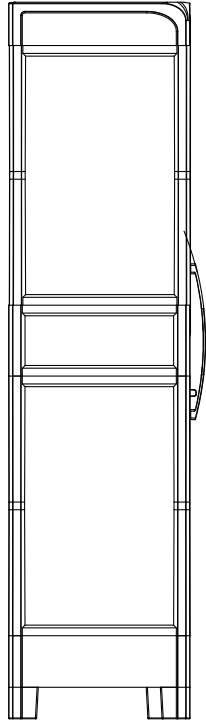
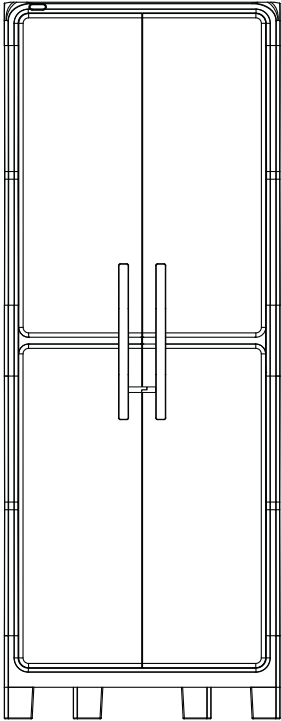
4

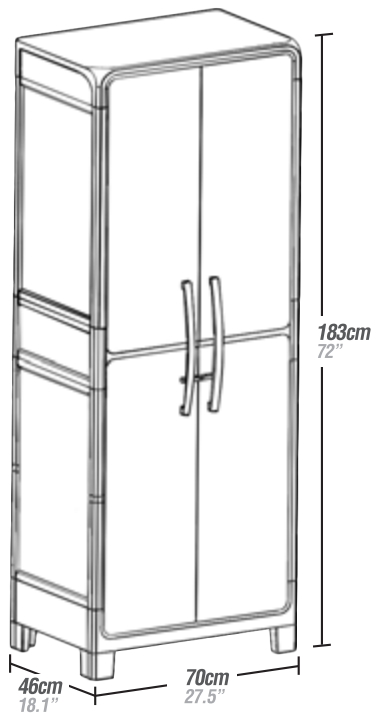
PU

Follow this step only for Closet Cabinet Version.

Seguir este paso únicamente para la Versión Armario Ropa.







*Diseño industrial protegido bajo la patente número 10957
Superintendencia de industria y comercio colombia.*

PLÁSTICOS MQ S.A.S

Km. 3.3 vía Funza-Siberia Parque ind.
Santa Lucía - Bodega B-6. Colombia.
Pbx(+57) 601826 7610 Ext 112
Servicio al cliente (+57) 316 526 5900
Email:mq@plasticosmq.com.co

Follow us on:
Síguenos en:



www.plasticosmq.com.co