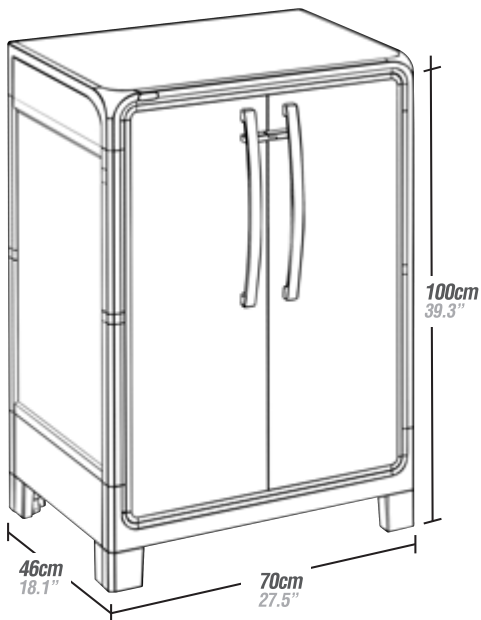


MQ[®]

Video Version / Versión Video

**ASSEMBLY INSTRUCTIONS**

INSTRUCCIONES DE ENSAMBLE

MEDIUM SIZE CABINET
ARMARIO MEDIANO

/ Assembly Parts / Piezas de Ensamble



Washer
/ Arandela

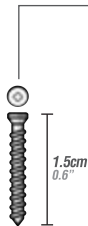
AR X10

Removable Shelf
Support
/ Soporte Extraíble



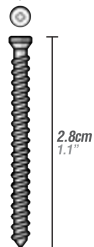
SX X2

Phillips Screws / Tornillos de Estrella
*1.1 Scale/ Escala 1.1



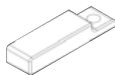
Short Screw
/ Tornillo Corto

TC X10



Medium Screw
Tornillo Mediano

TM X4



Door Lock 1
/ Seguro 1

SE1 X1



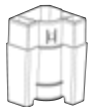
Door Lock 2
/ Seguro 2

SE2 X1



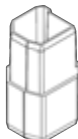
Support Legs
/ Soporte

SO X4



Hinge Coupling
Piece 1
/ Unión 1

UN1 X2



Hinge Coupling
Piece 2
/ Unión 2

UN1 X2



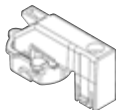
Profile 1
/ Perfil 1

P1 X2



Profile 2
/ Perfil 2

P2 X2



Hinge
/ Bisagra

BI X4



Coupling Piece
/ Acople

AC X1



Drill
Taladro



+ Phillips Head
Punta De Estrella

Screwdriver
Destornillador



6mm 1/4"

Universal Drill Bit
Broca Universal

* Included In The Accessory Box.
* Incluye En La Caja De Accesorios.



Bottom Cover / Cubierta Inferior

CI X1



Top Cover / Cubierta Superior

CS X1



Door Pull
/ Manija

MA X2



Large Column
/ Columna Grande

CG X1



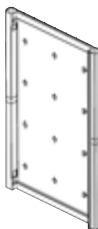
Shelf
/ Entrepaña

EN X2



Door
/ Puerta

PU X2



Side
/ Lateral

LA X2

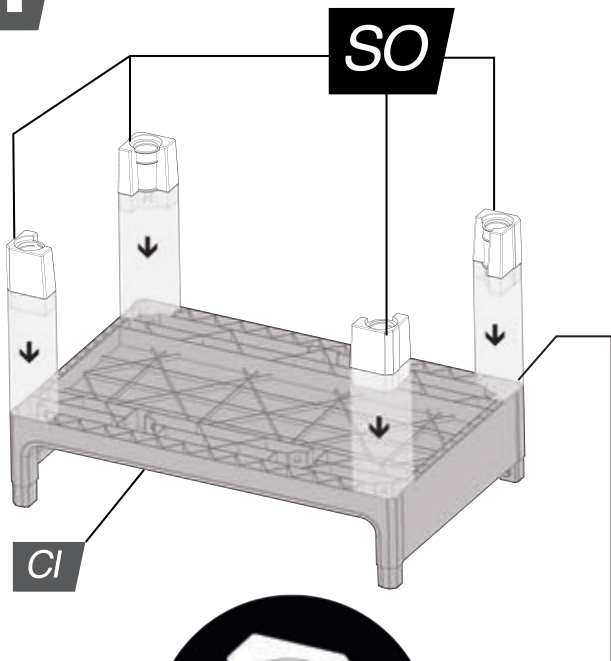


Back Sheet
/ Espaldar

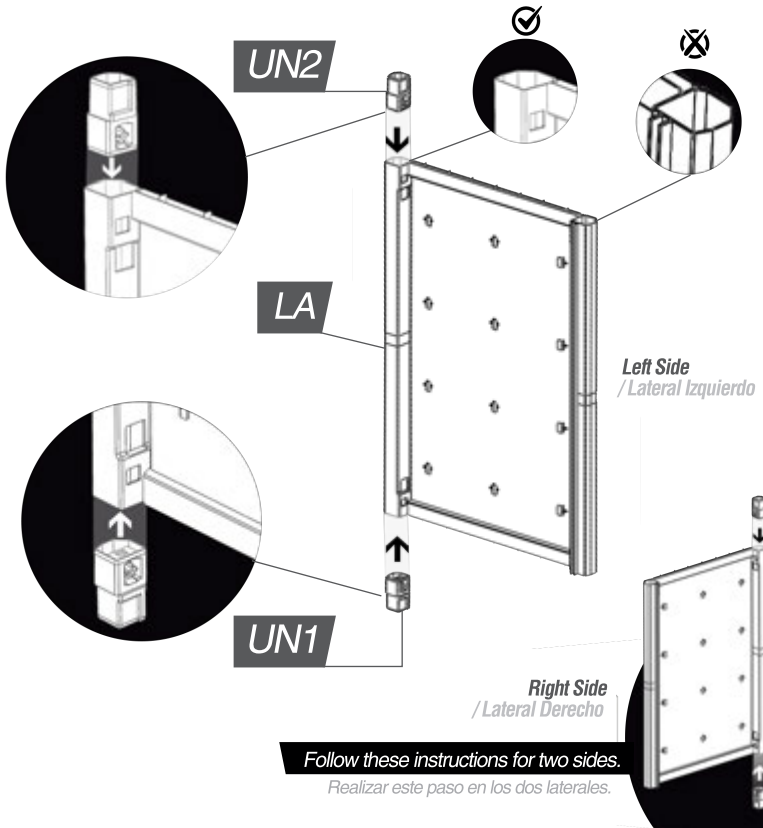
ES X2

STEP
/ PASO

1



** Insert the couplings inside the holes without channels.
* Ubicar las uniones en las cavidades sin canal.*



STEP
/ PASO

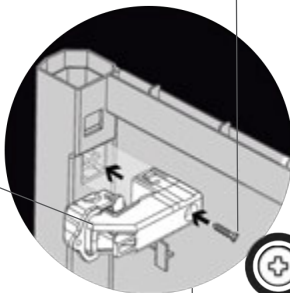
3

Medium Size Cabinet Assembly / Ensamble Armario Mediano



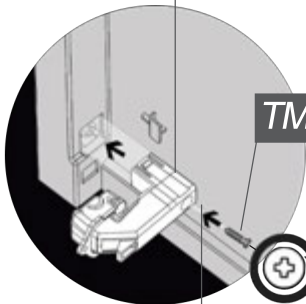
TM

BI



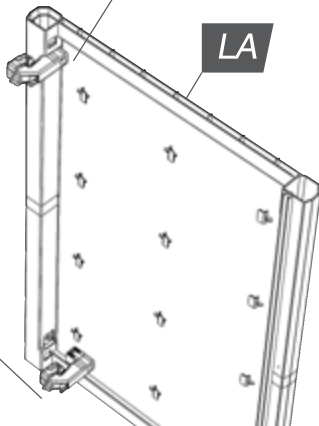
Phillips Screws
Tomillos de Estrella

TM



Phillips Screws
Tomillos de Estrella

LA



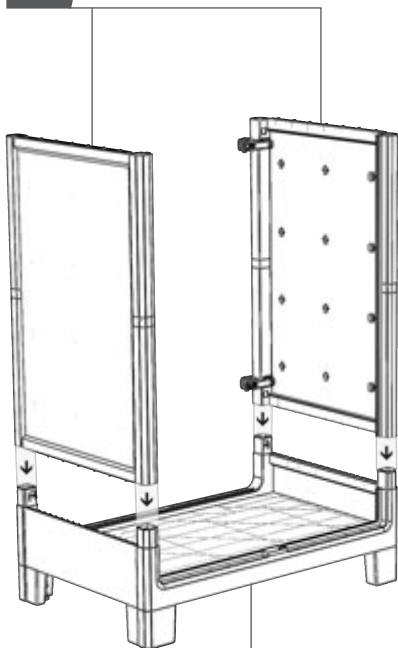
Use the screwdriver
to secure the
screws.

Usa el destornillador
para asegurar los
tomillos.

Follow these instructions
for both sides.

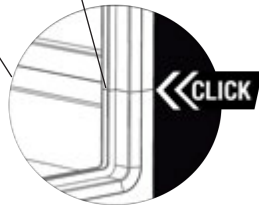
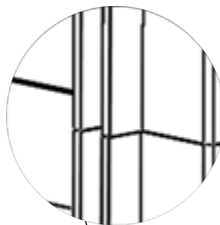
Realizar este paso
en ambos laterales.

LA



Align bottom cover channel (CI)
and side channel (LA) as shown.

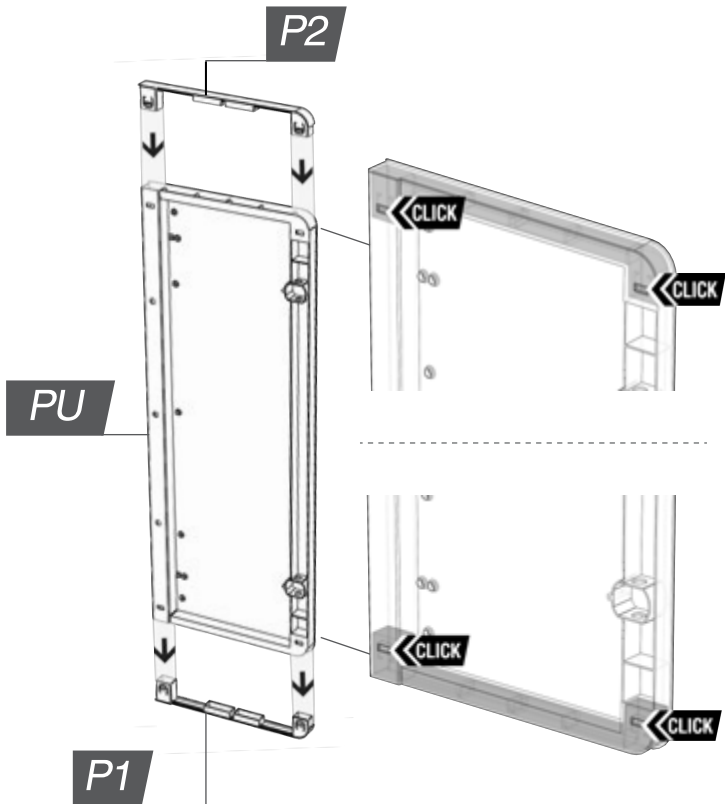
Alinear la canal de la cubierta inferior (CI)
y la canal de los laterales (LA).

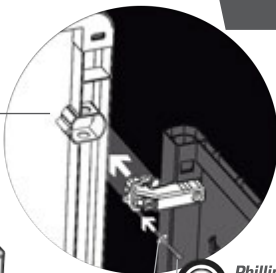
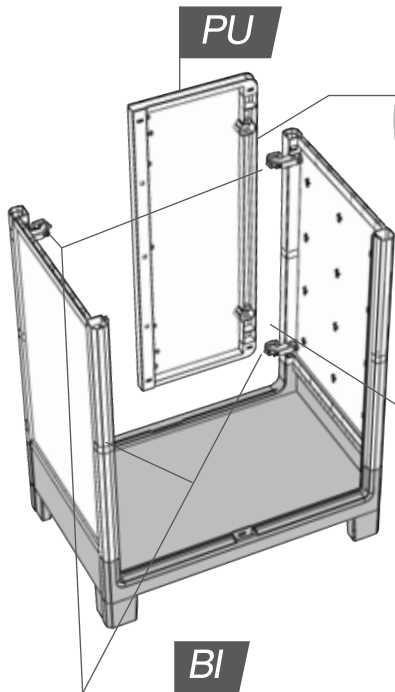


CI

Follow these instructions for two doors.

Realizar este paso con las dos puertas.

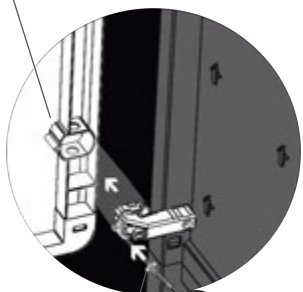




 **Phillips Screw**
Tomillo de Estrella

 **AR**

 **TC**



 **Phillips Screw**
Tomillo de Estrella

 **AR**

 **TC**

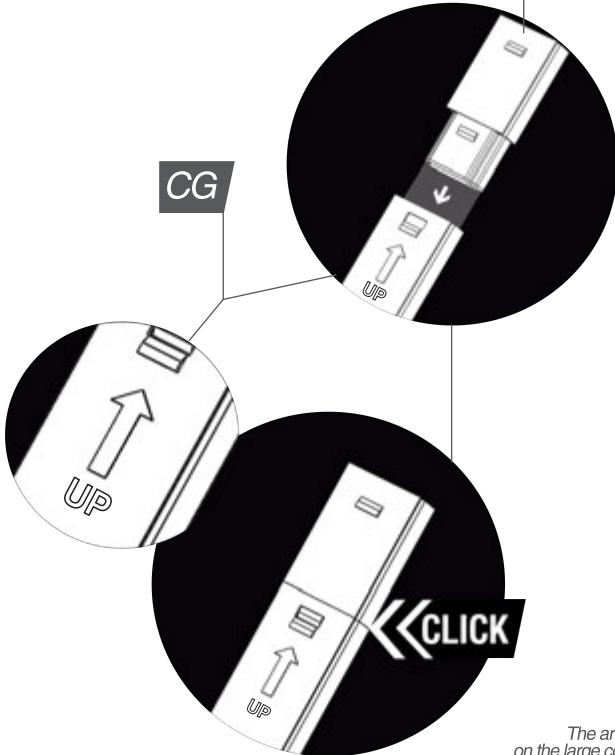


Use the screwdriver
to secure the
screws.

Usa el destornillador
para asegurar los
tomillos.

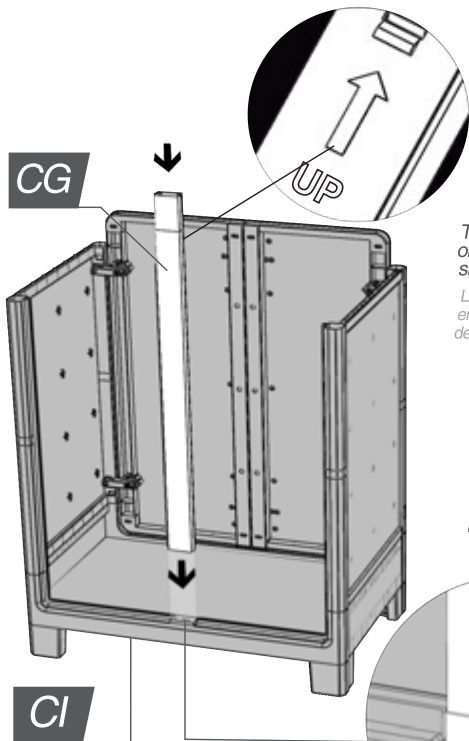
AC

CG



The arrow marked
on the large column (CG)
should point upwards.

La flecha marcada en la
columna grande (CG)
debe señalar hacia arriba.



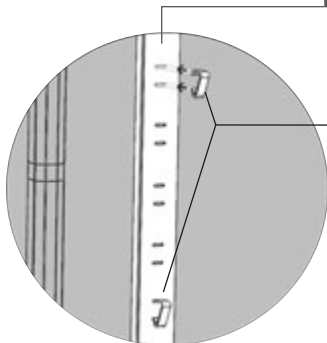
The arrow marked on the large column (CG) should point upwards.

La flecha marcada en la columna grande (CG) debe señalar hacia arriba.

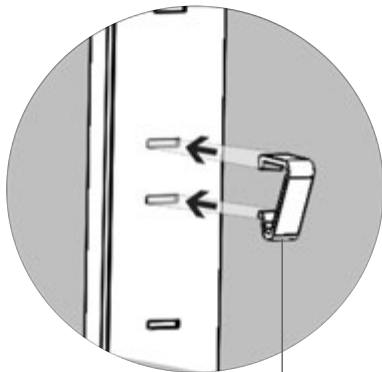
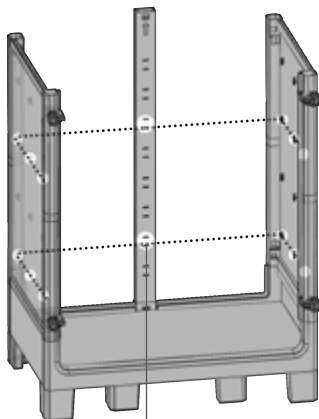
Interior View
Vista Interior



CG



SX

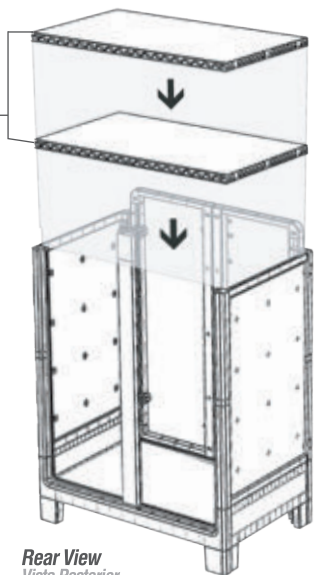


SX

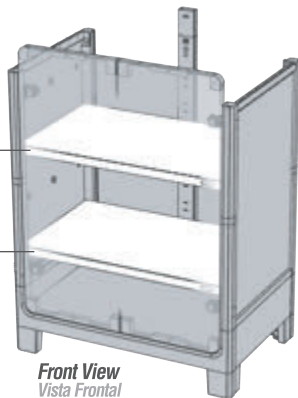
Align the column supports (SX) with the supports on the sides.

Alinea los soportes de la columna (SX) con los soportes en los laterales.

EN



Rear View
Vista Posterior



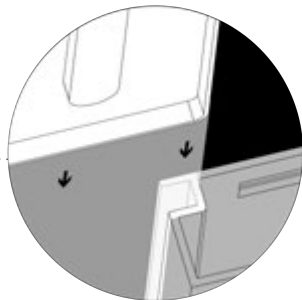
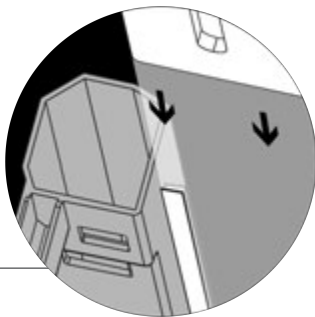
Front View
Vista Frontal

Smooth side must be located to the front.
Las caras lisas deben ser ubicadas hacia el frente.

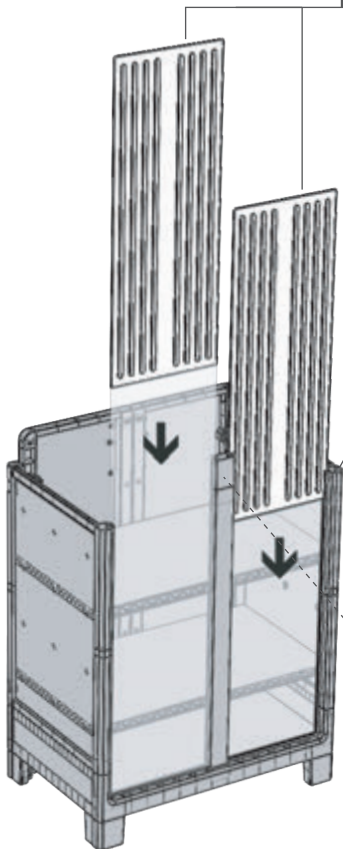


ES

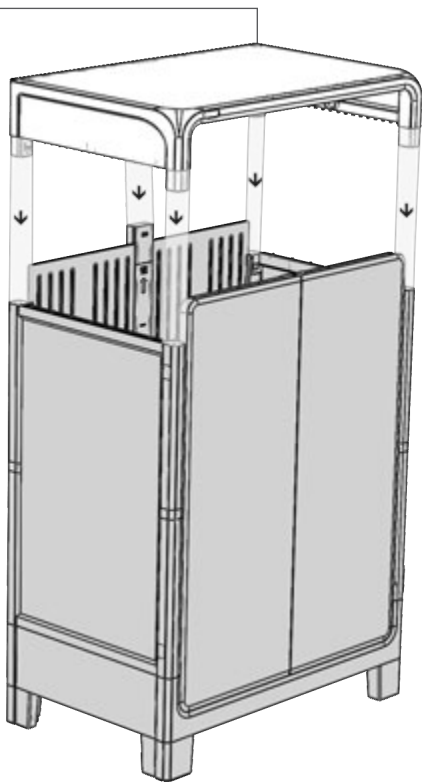
Side Channel
Canal en lateral



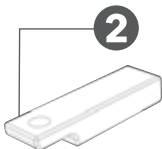
Column Channel
Canal en columna



CS

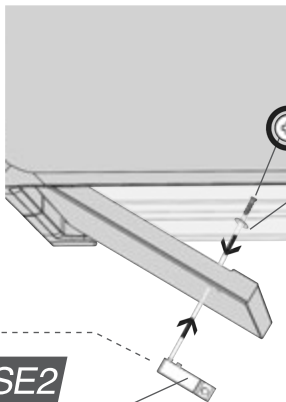


Find The Id Mark# (2)
Ubique la marca de identificación (2)



SE2

Interior View
Vista Interior



TC



Phillips Screw
Tornillo de Estrella

AR



Use the screwdriver to secure the screws.

Usa el destornillador para asegurar los tornillos.

Puerta Izquierda
Left Door

Drill Hole
Perforar Orificio

8

7

9

6

5

4

3

1

Lock Door Holes
Orificios para Seguros

PU

2



Interior View
Vista Interior

Important

Be sure to identify the guide marks correctly before drilling. It is preferable to use a drill.

Importante

Identifique correctamente las guías antes de perforarlas. Hágalo preferiblemente con taladro.

Exterior View
Vista Exterior

TC 

Phillips Screw
Tornillo de Estrella

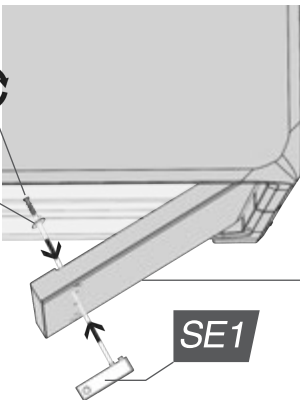


AR 



Use the screwdriver to secure the screws.

Usa el destornillador para asegurar los tornillos.

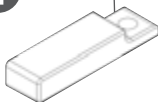


SE1

Find The Id Mark# (1)

Ubique la marca De identificación (1)

1



Interior View
Vista Interior



1

3

4

5

6

8

9

7

Puerta Derecha
Right Door

2

Drill Hole
Perforar Orificio

PU



STEP
/ PASO

14

Medium Size Cabinet Assembly / Ensamble Armario Mediano

Open the guide marks preferably with a drill.

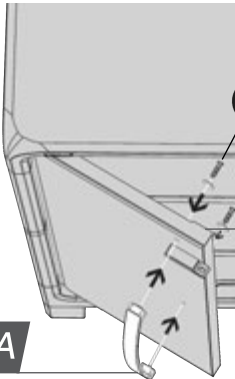
Perforar las marcas guía preferiblemente con taladro.



Use the screwdriver to secure the screws.

Usa el destornillador para asegurar los tornillos.

Exterior View
Vista Exterior



TC



Phillips Screw
Tornillo de Estrella

AR



MA

Interior View
Vista Interior

Puerta Izquierda
Left Door



9



Holes for
Door Pulls
Orificios Para
Manijas

5

7

8

6

6

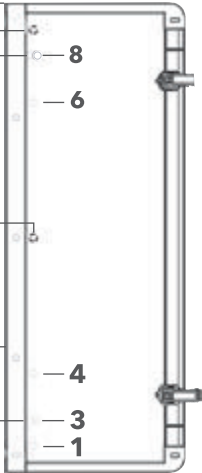
PU

4

2

3

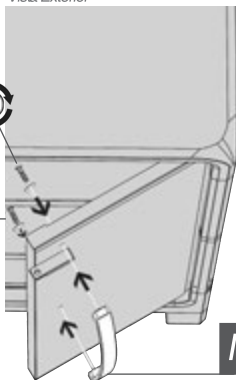
1



Exterior View
Vista Exterior



Phillips Screw
Tomillo de Estrella



MA

Open the guide marks preferably with a drill.

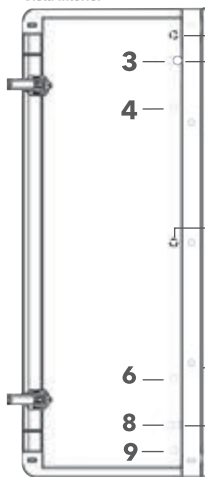
Perforar las marcas guía preferiblemente con taladro.



Use the screwdriver to secure the screws.

Usa el destornillador para asegurar los tornillos.

Interior View
Vista Interior



Holes for Door Pulls
Orificios Para Manijas

1

5

PU

3

4

6

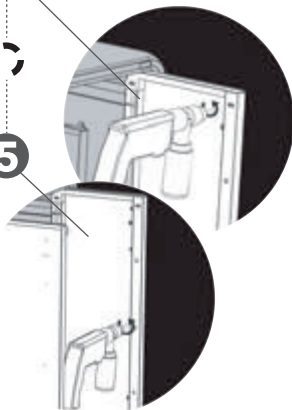
8

9

2

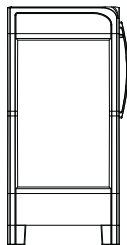
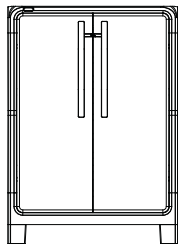
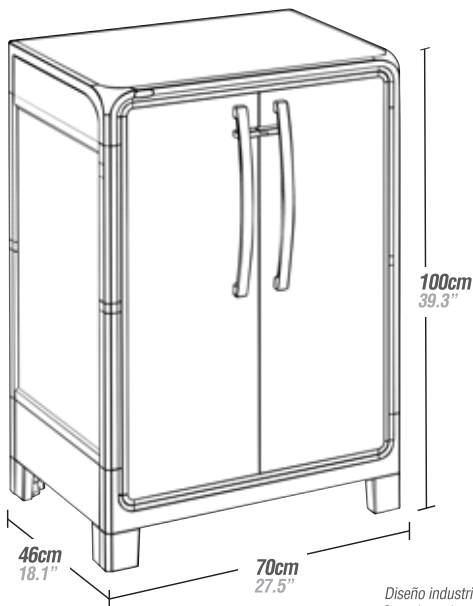
7

Puerta Derecha
Right Door



MQ / MEDIUM SIZE CABINET

ARMARIO MEDIANO



Diseño industrial protegido bajo la patente número 10956
Superintendencia de industria y comercio colombia.

PLÁSTICOS MQ S.A.S

Km. 3,3 vía Funza-Siberia Parque ind.
Santa Lucía - Bodega B-6. Colombia.
Pbx(+57) 601826 7610 Ext 112
Servicio al cliente (+57) 316 526 5900
Email:mq@plasticosmq.com.co

Follow us on:
Siganos en:



www.plasticosmq.com.co