

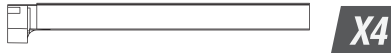


# ASSEMBLY INSTRUCTIONS INSTRUCCIONES DE ENSAMBLE

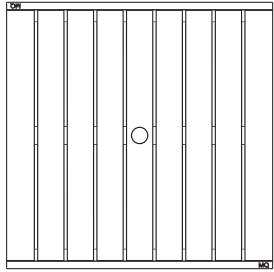
## MADEIRA TABLE / RECTANGULAR MESA MADEIRA



### / Assembly Parts / Piezas de Ensamble



X4

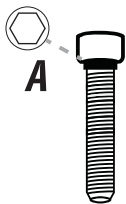


X2

Bristol screw  
Tornillos cabeza bristol



X2



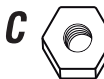
A

X16



B

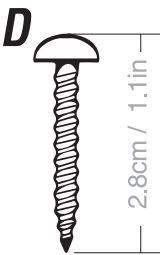
X16



C

X16

Cross Screws  
Tornillos de estrella



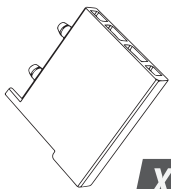
2.8cm / 1.1in

X4



4cm / 1.57in

X8



X2

L Key  
Llave bristol



X1

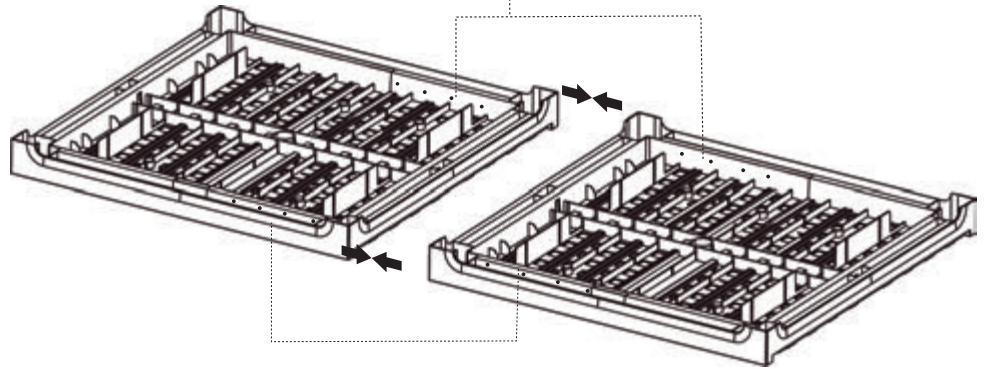
Double hex key  
Llave hexagonal doble



X1

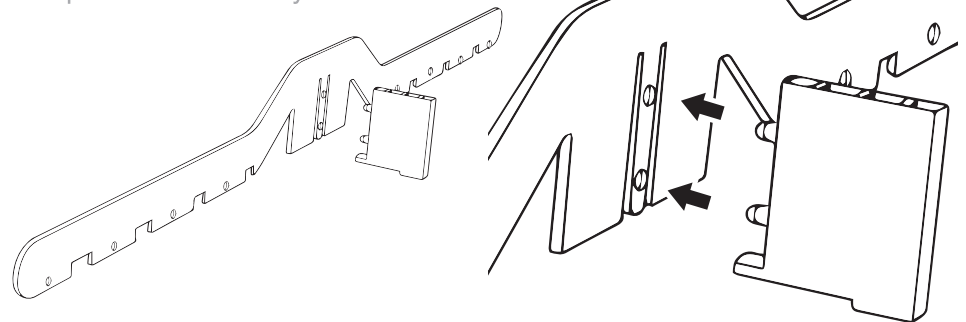
Place side by side the table ends with perforations  
Enfrentar los extremos de la mesa con perforaciones

1



x2 Repeat this step with both  
metal plates and joints  
Repita este paso con las dos  
platinas metálicas y uniones

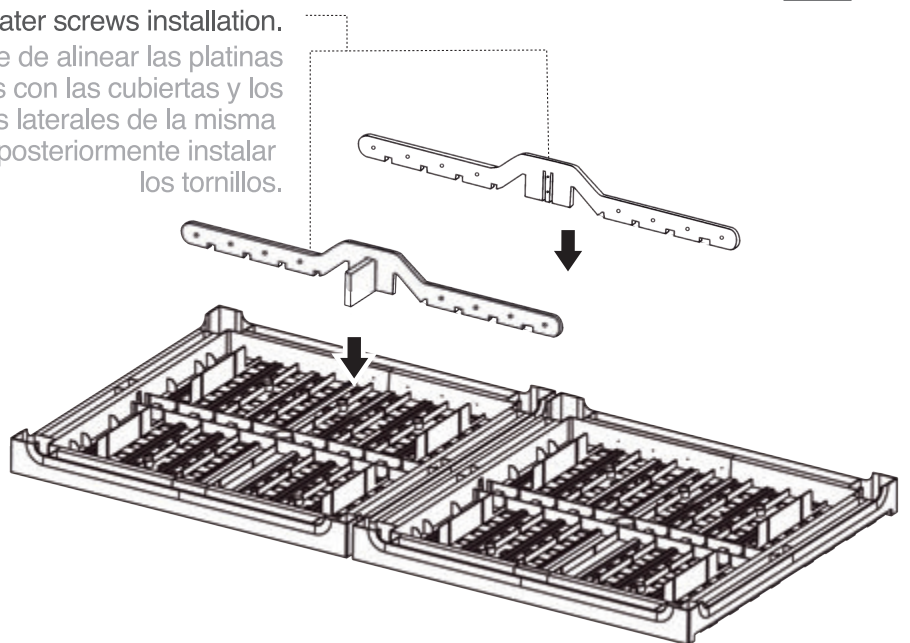
2



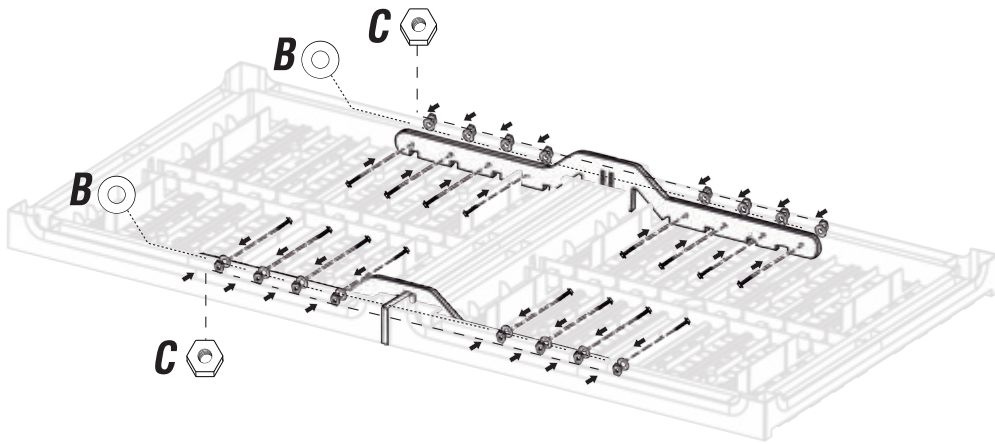
Be sure to align the metal plates  
with covers and holes on the sides of  
the pieces for later screws installation.

Asegure de alinear las platinas  
metálicas con las cubiertas y los  
orificios en los laterales de la misma  
para posteriormente instalar  
los tornillos.

3



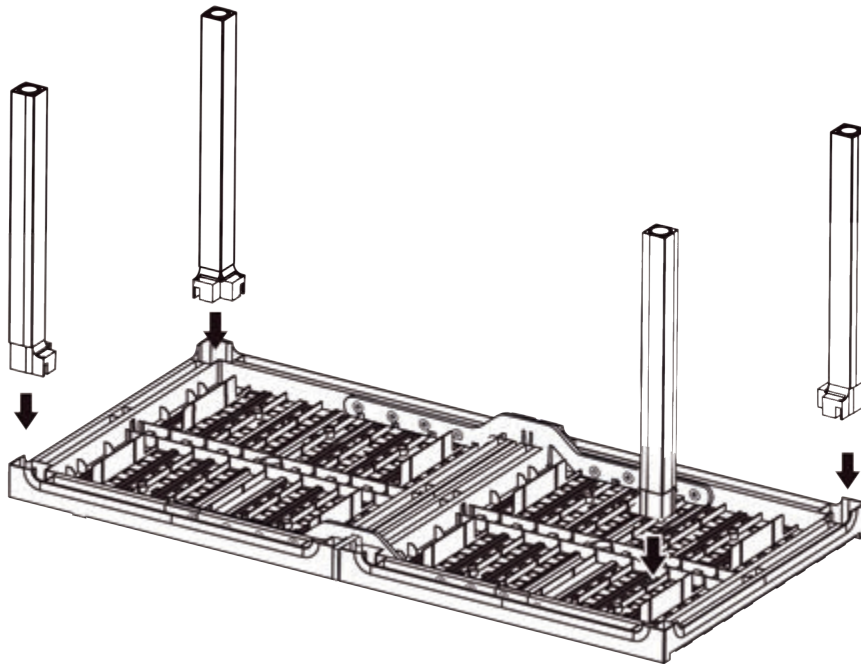
4



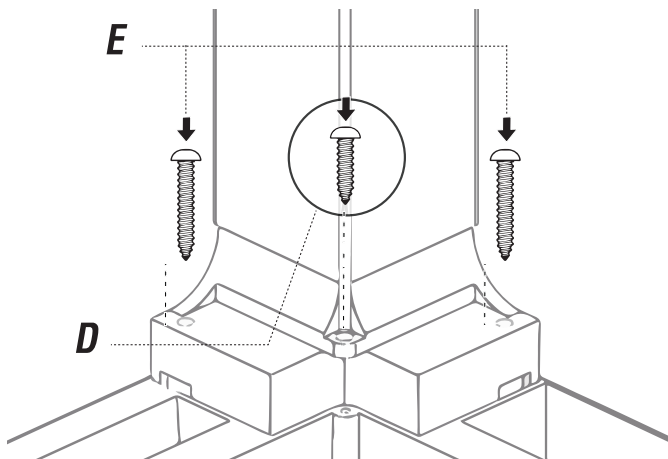
Secure the screws with  
the included tools  
Utilice la herramienta incluida  
para asegurar los tornillos



5



6



VIEW ASSEMBLY VIDEO | VER VIDEO DE ENSAMBLE



LINE / LINEA  
**MADEIRA**

**IMPORTANT:** Please contact Customer Service if you have any problems or discover any missing parts.  
**IMPORTANTE:** Sírvase contactar con nuestro Servicio al Cliente por cualquier problema o pieza que pudiera faltar. [www.plasticosmq.com.co](http://www.plasticosmq.com.co)