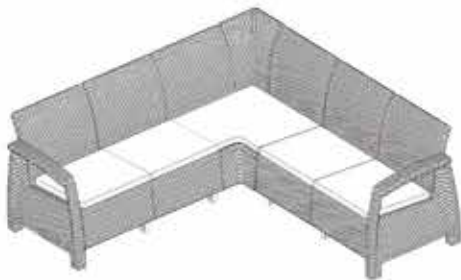


# MQ<sup>®</sup>

## FERRARA FANCY SET SALA FERRARA FANCY

ASSEMBLY INSTRUCTIONS  
INSTRUCCIONES DE ENSAMBLE

V2



E	S2
S1	

## FERRARA L-SHAPED SOFA SOFÁ FERRARA EN L

5 Cushions included / Incluidos 5 cojines

### Assembly Parts / Piezas de Ensamble



Bx6



RAx1



LAx1

Required Tool / Herramienta Requerida  
Included / Incluida



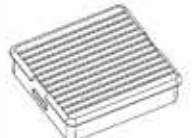
Screw Wrench  
/ Llave para tornillos

x2

Includes 2 additional screws  
Incluye 2 tornillos adicionales



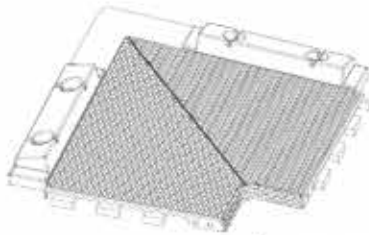
x64



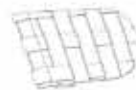
x2



Sx4



STCx1



x24

A



x2



x2



x2



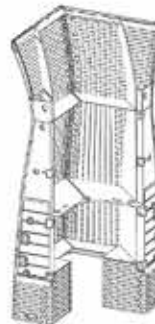
x2



SSx4



CSx4



TOCx1



BKCx1



FTCx1



FBx10

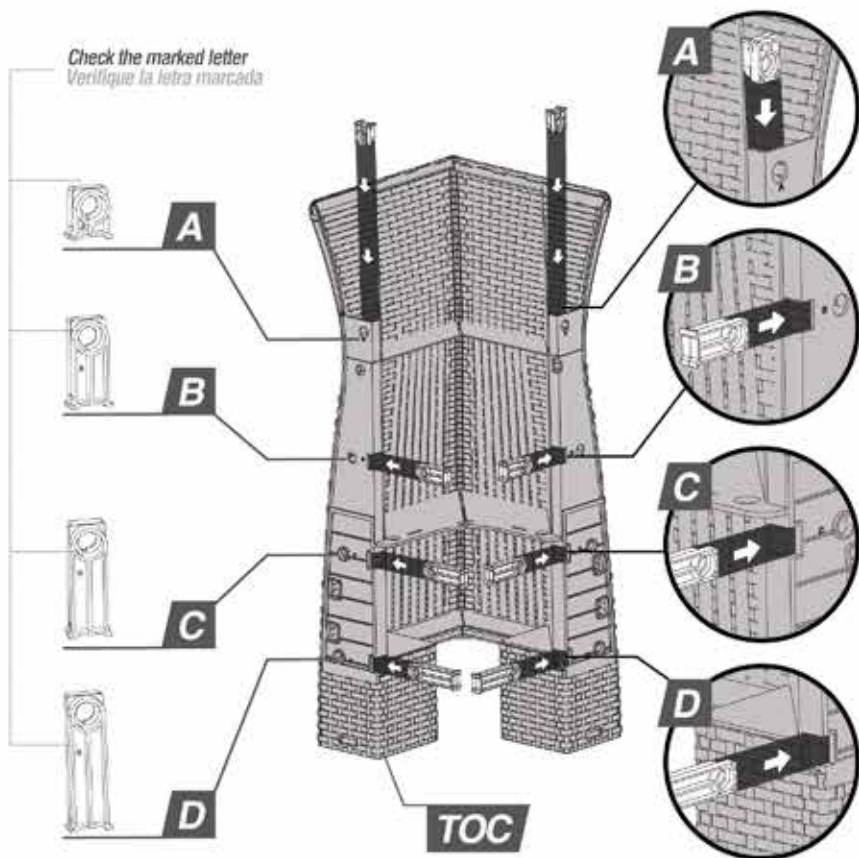
<b>E</b>	

**E SECTION / SECCIÓN E**

STEP / PASO

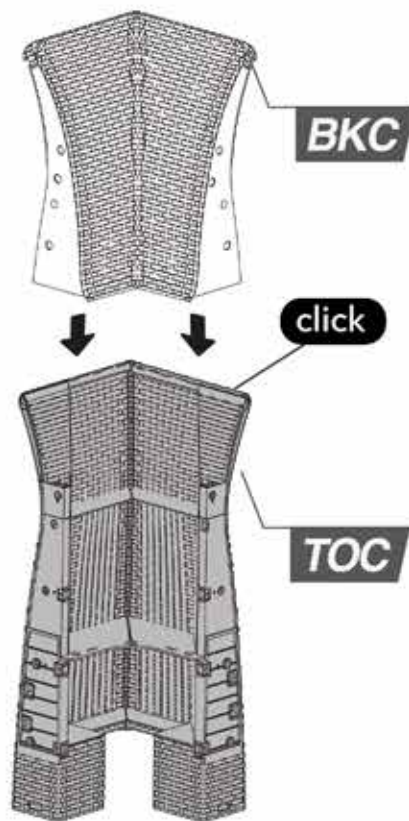
**1**

Check the marked letter  
Verifique la letra marcada



STEP / PASO

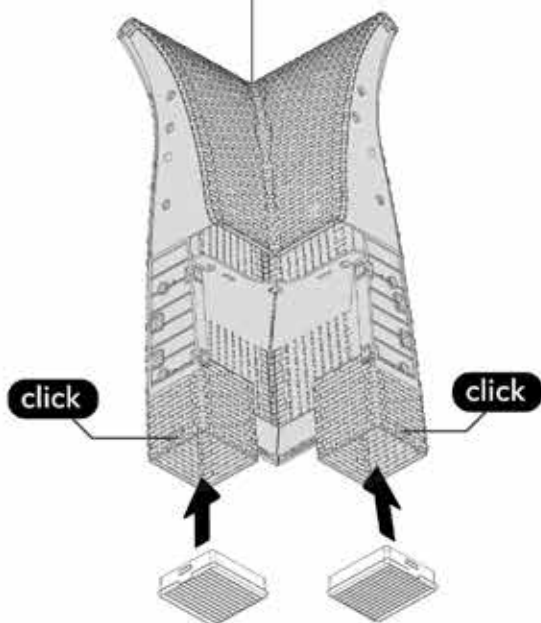
**2**



STEP / PASO

**3**

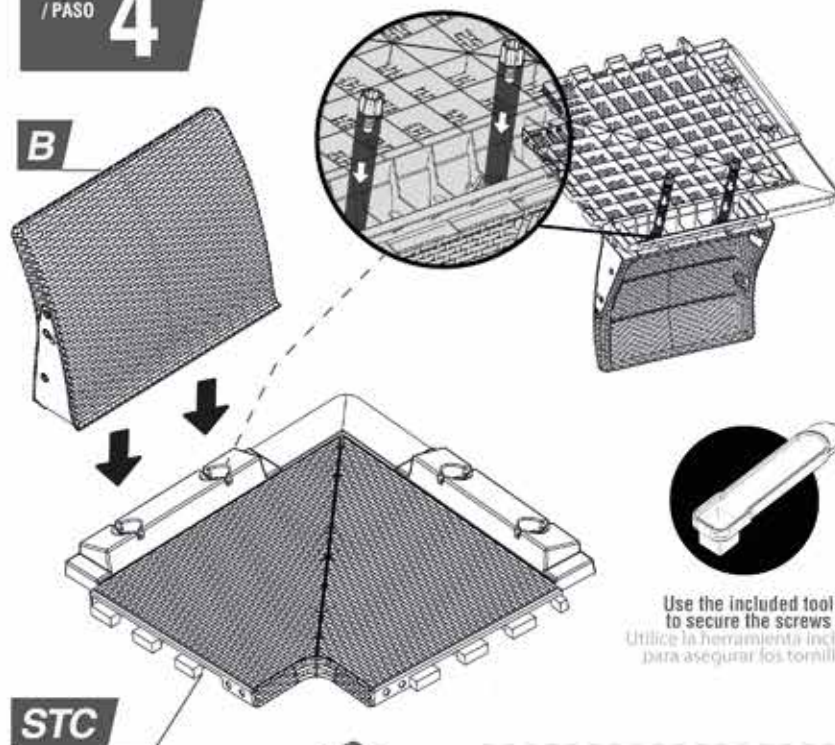
**TOC**



STEP / PASO

**4**

**B**

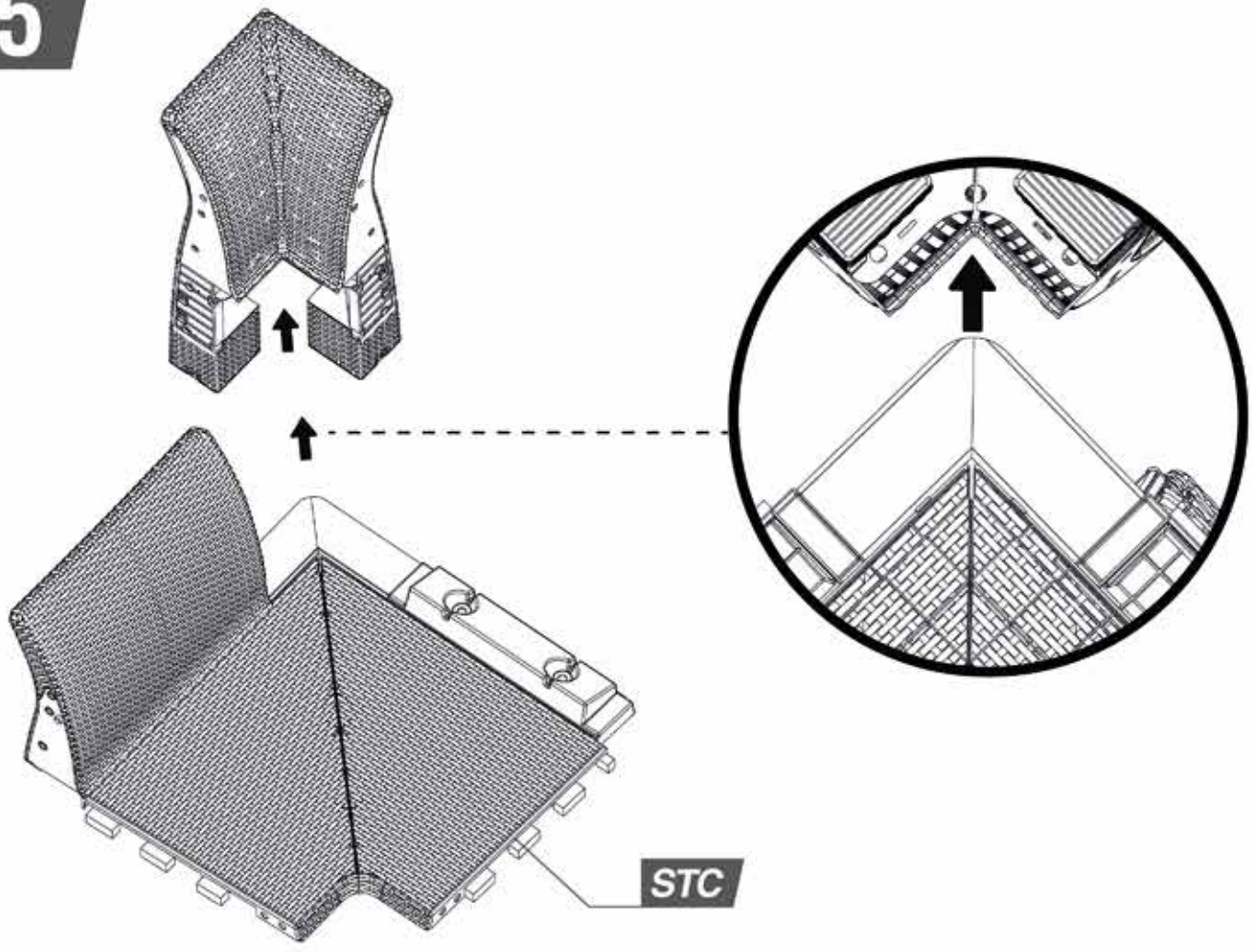


Use the included tool  
to secure the screws  
Utilice la herramienta incluida  
para asegurar los tornillos

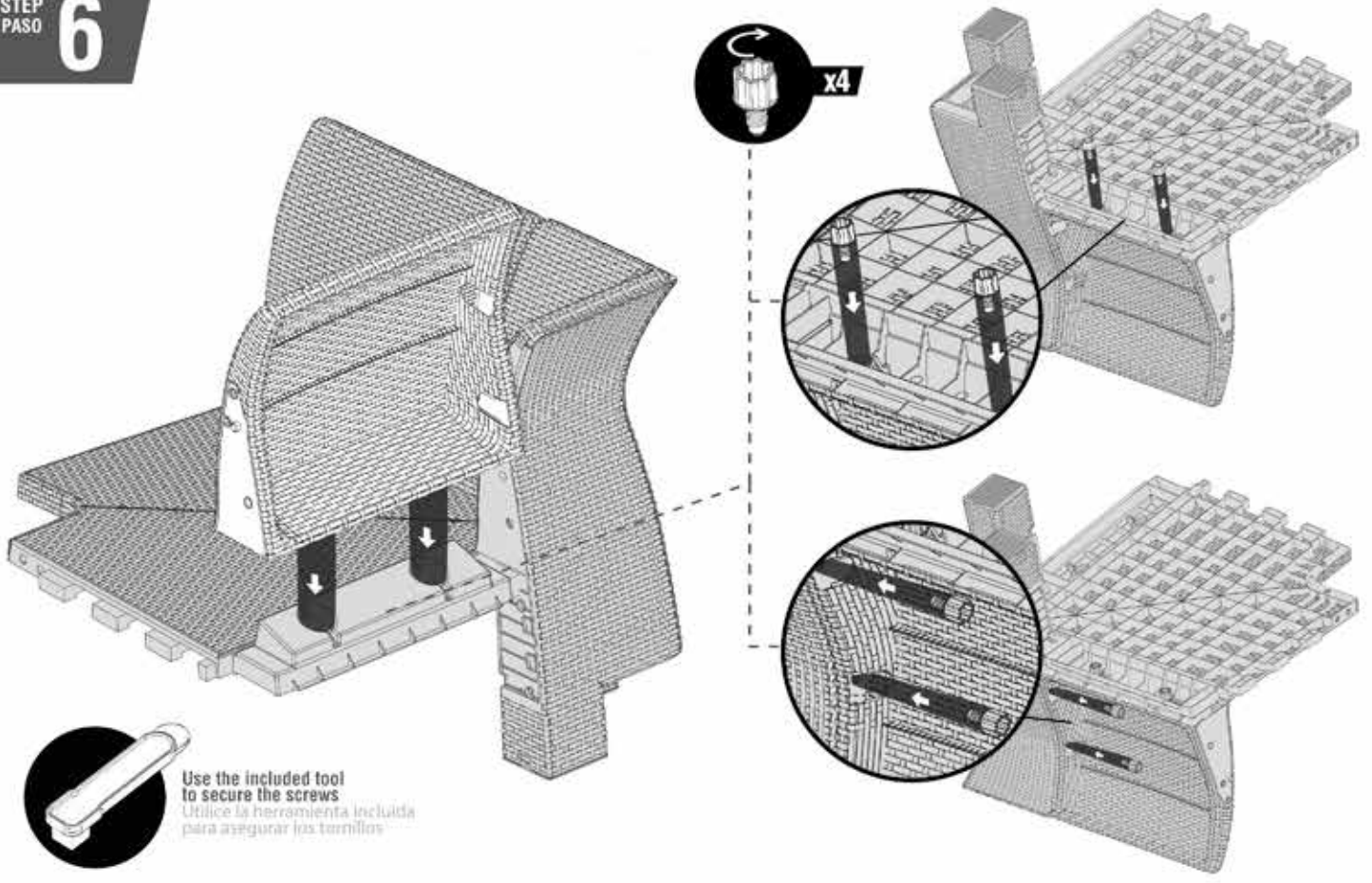


**FERRARA** L-SHAPED SOFA  
SOFA FERRARA EN L

STEP / PASO **5**

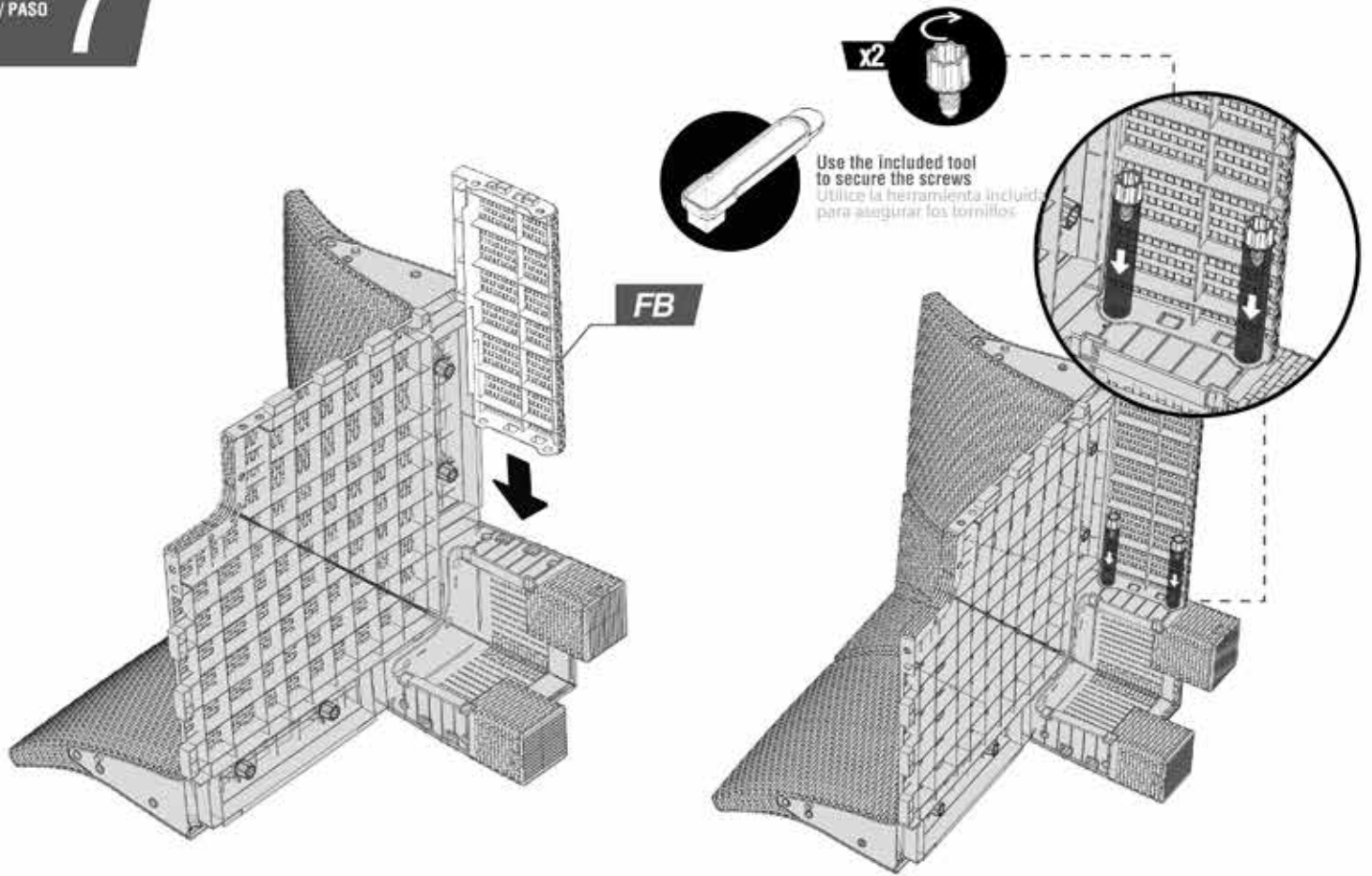


STEP / PASO **6**

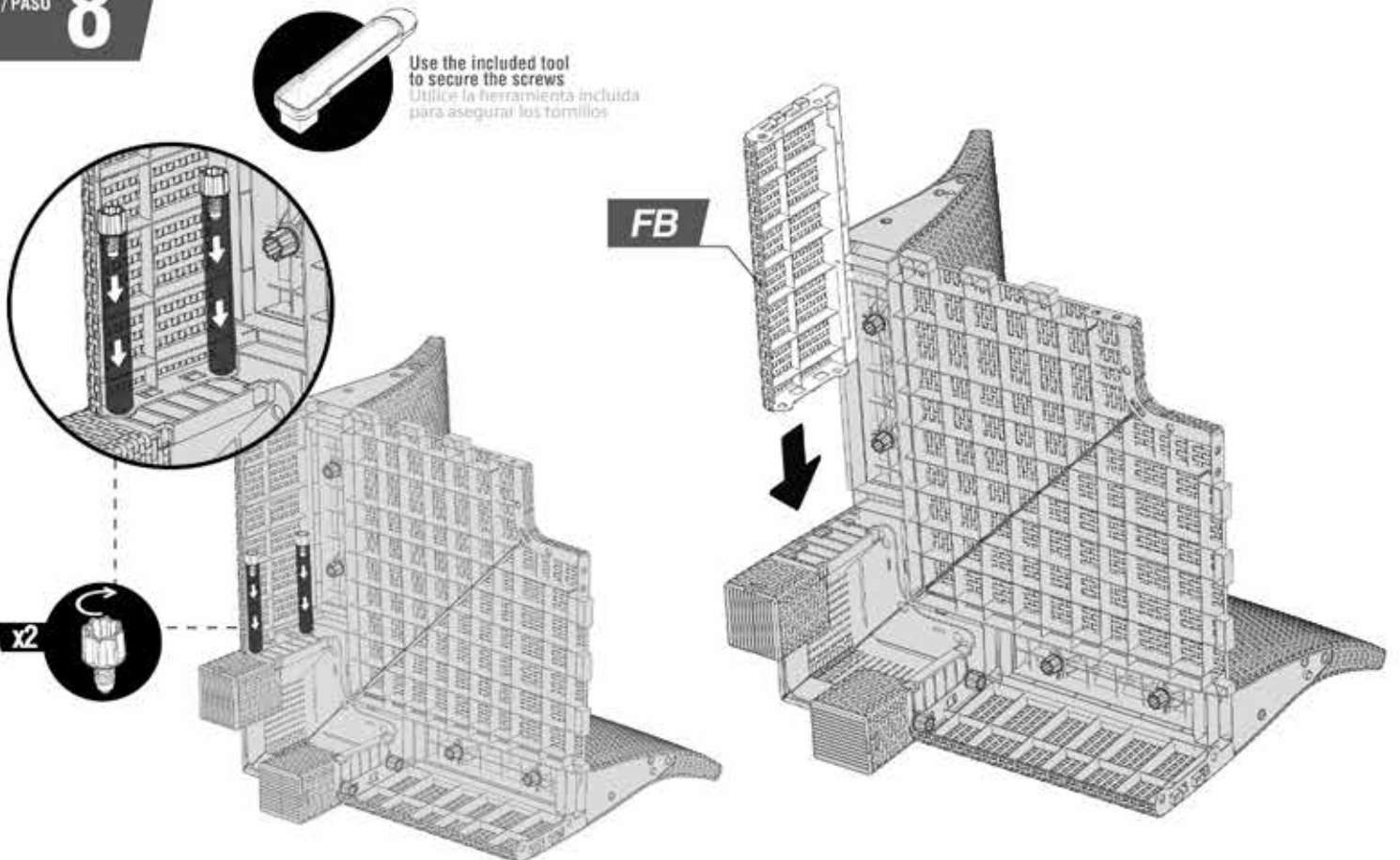


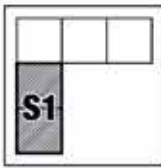
Use the included tool to secure the screws  
Utilice la herramienta incluida para asegurar los tornillos

STEP / PASO 7



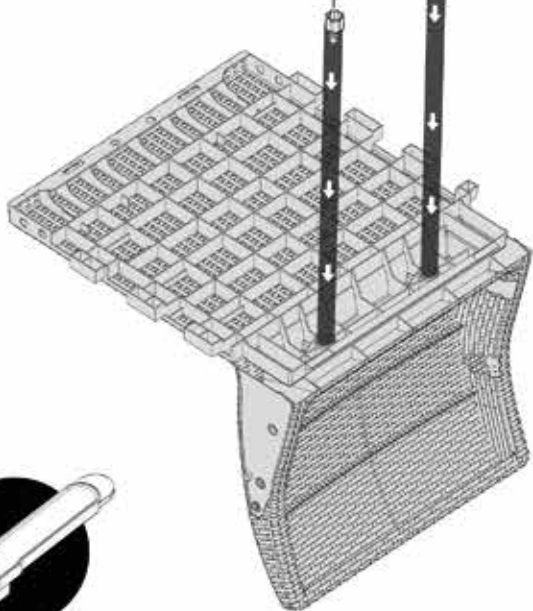
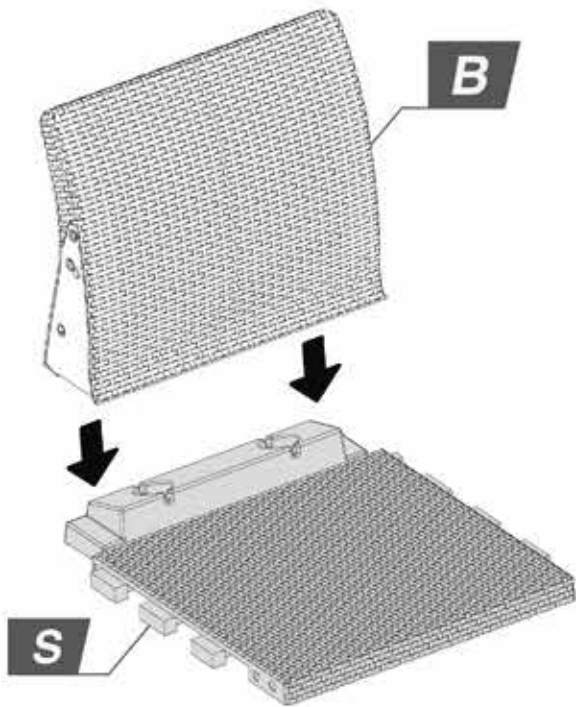
STEP / PASO 8





S1 SECTION / SECCIÓN S1

STEP / PASO **9**



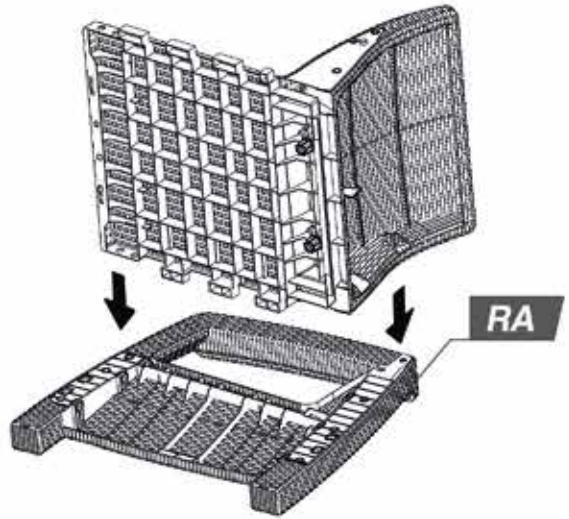
Use the included tool to secure the screws  
Utilice la herramienta incluida para asegurar los tornillos

x4



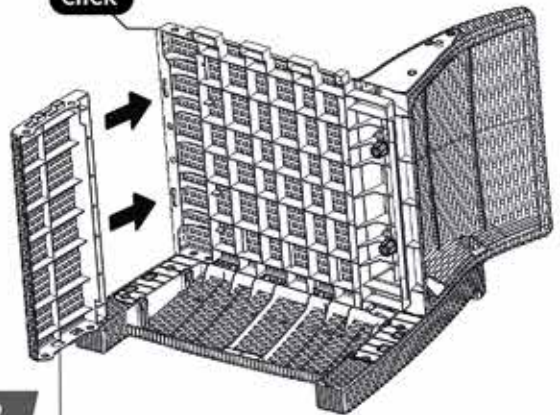
DO THIS STEP 4 TIMES  
REALIZA ESTE PASO 4 VECES

STEP / PASO **10**

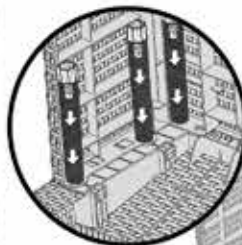


STEP / PASO **11**

click

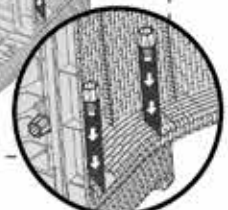


FB

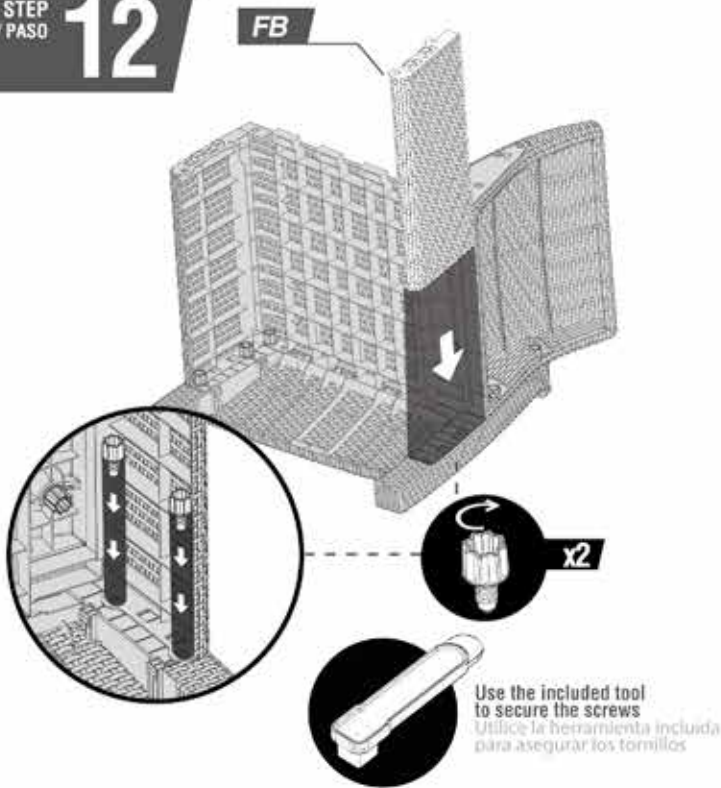


Use the included tool to secure the screws  
Utilice la herramienta incluida para asegurar los tornillos

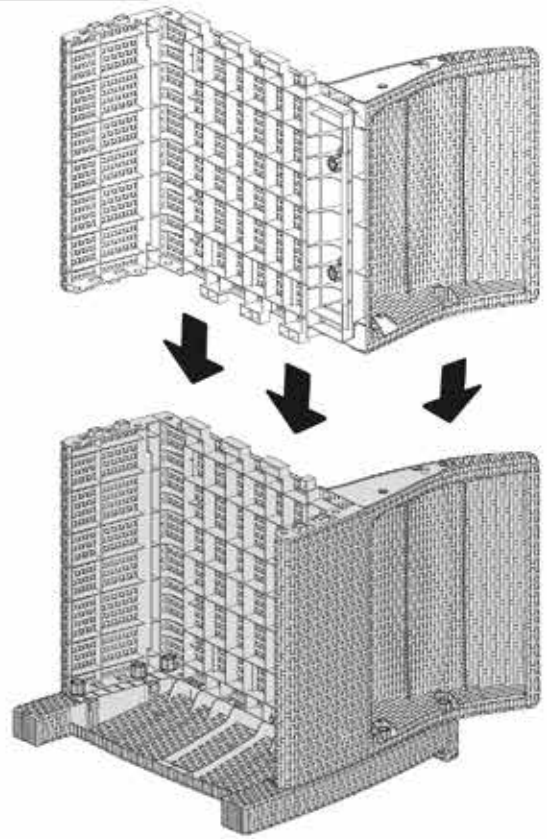
x5



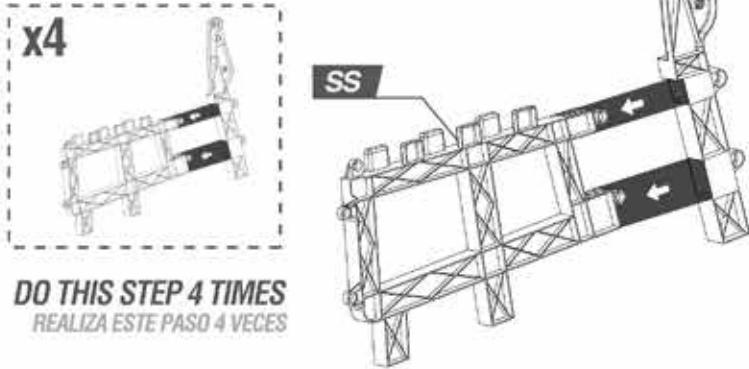
STEP / PASO **12**



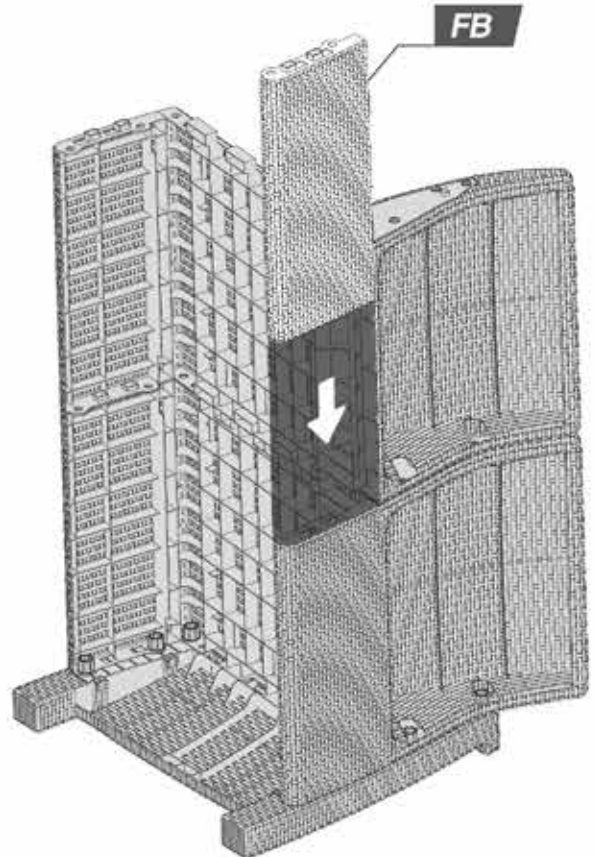
STEP / PASO **15**



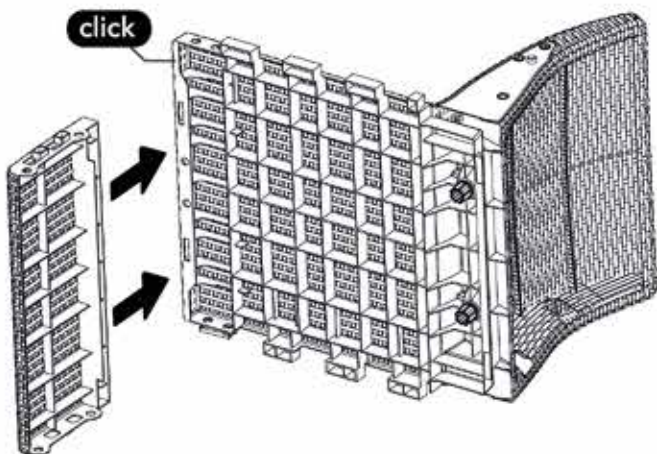
STEP / PASO **13**



STEP / PASO **16**

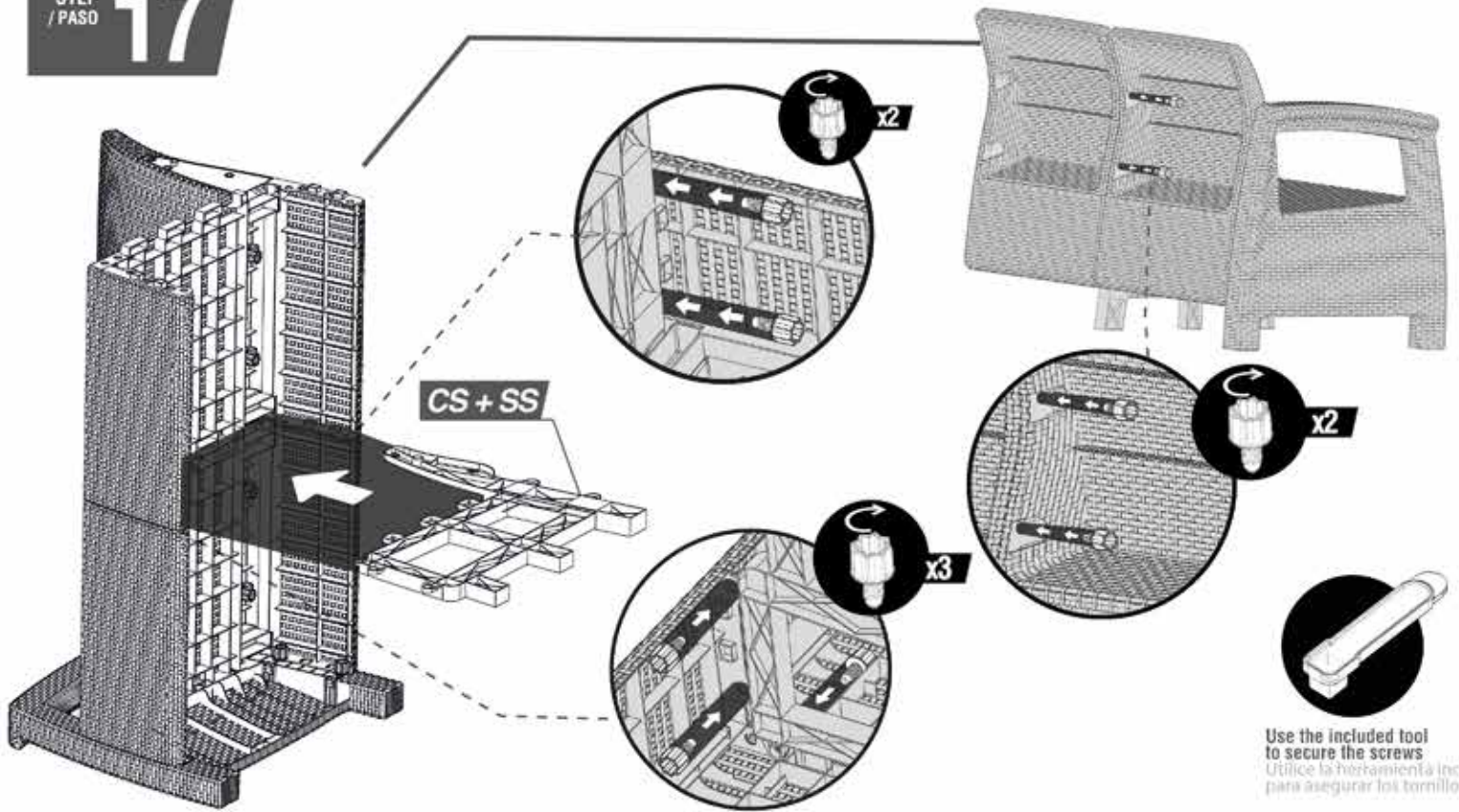


STEP / PASO **14**



STEP / PASO

17

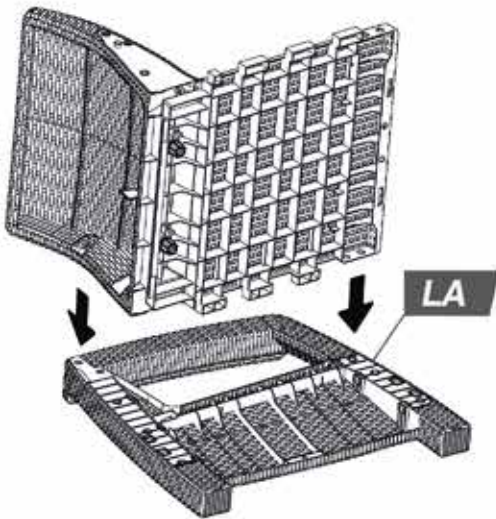


STEP / PASO

18



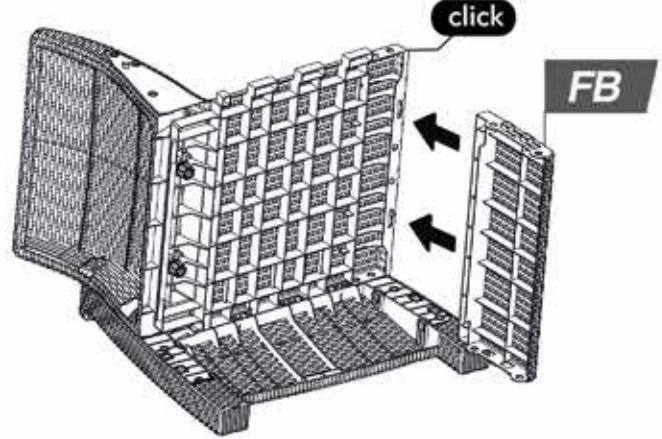
S2 SECTION / SECCIÓN S2



Use the included tool to secure the screws. Utilice la herramienta incluida para asegurar los tornillos.

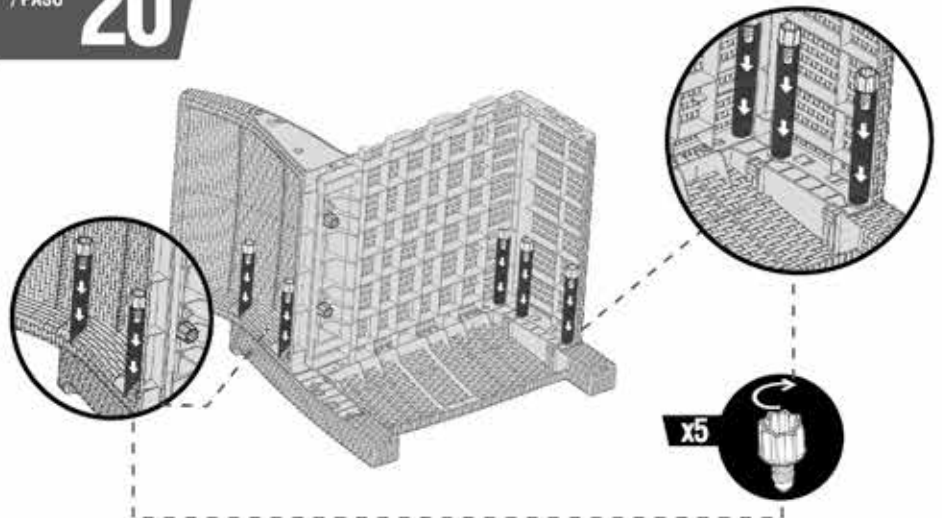
STEP / PASO

19



STEP / PASO

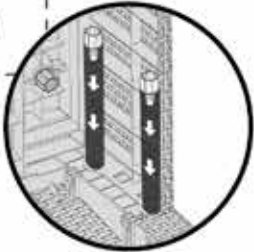
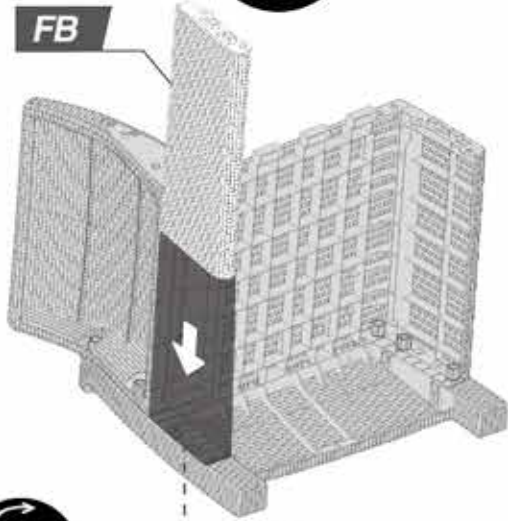
20



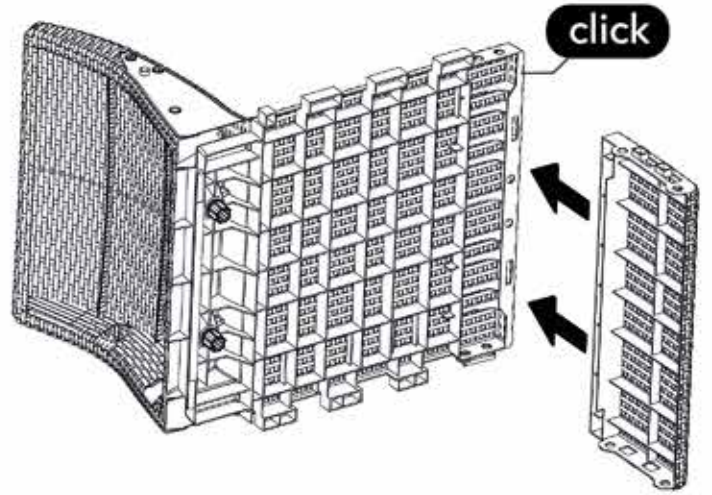
STEP / PASO 21



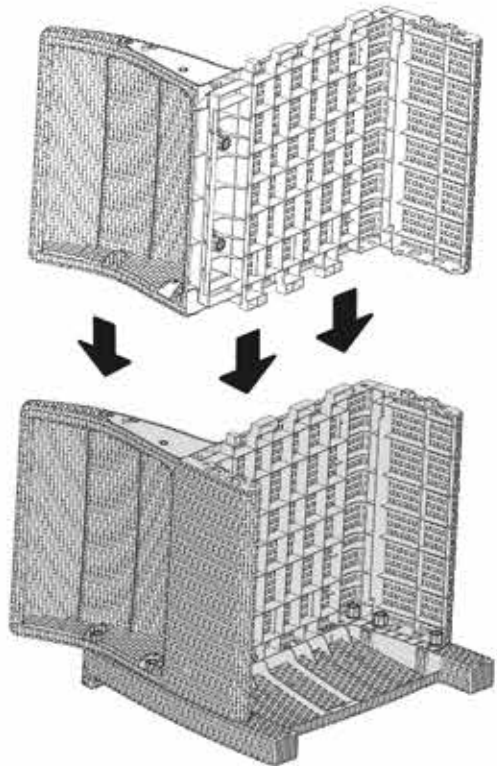
Use the included tool to secure the screws.  
Utilice la herramienta incluida para asegurar los tornillos.



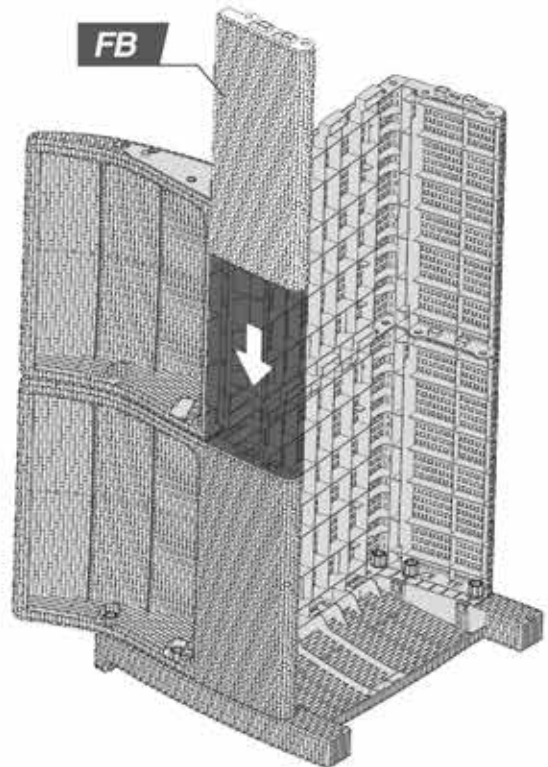
STEP / PASO 22



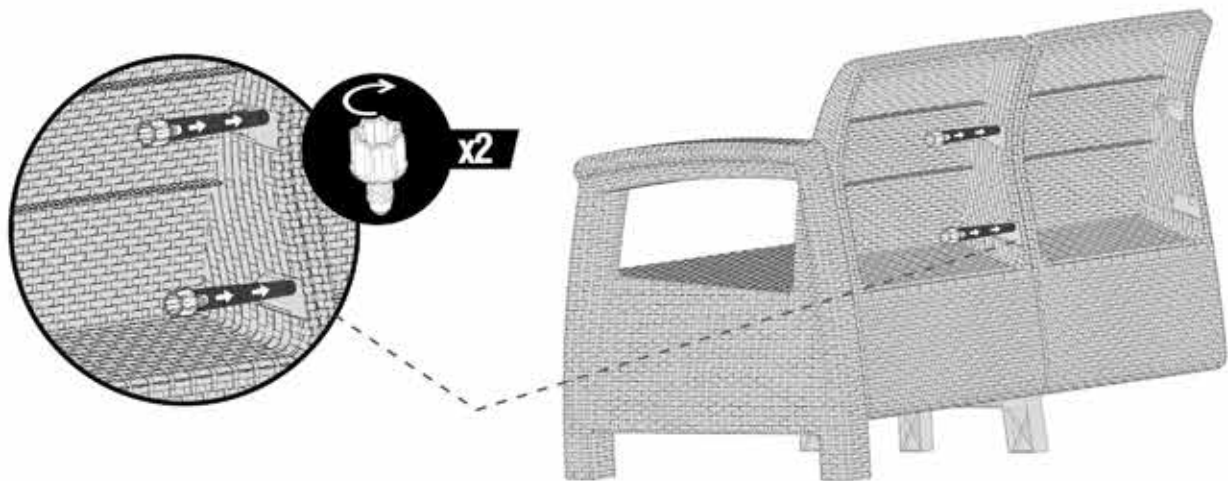
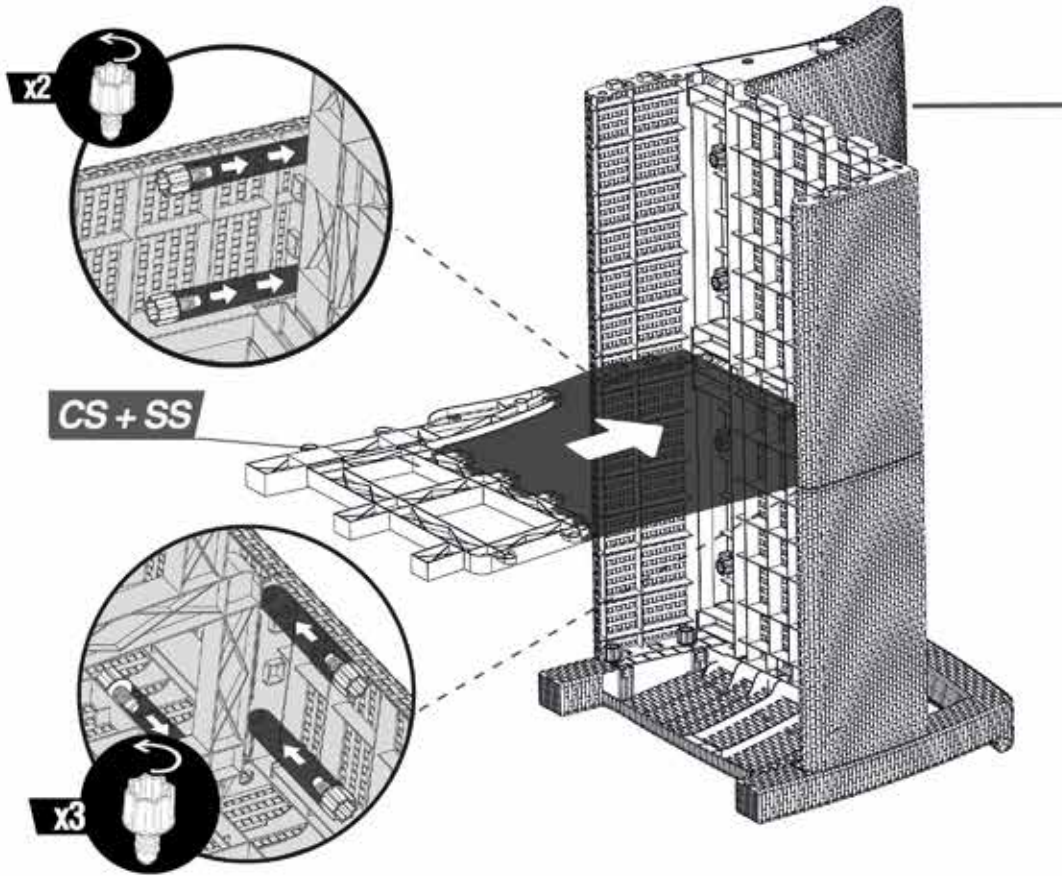
STEP / PASO 23



STEP / PASO 24







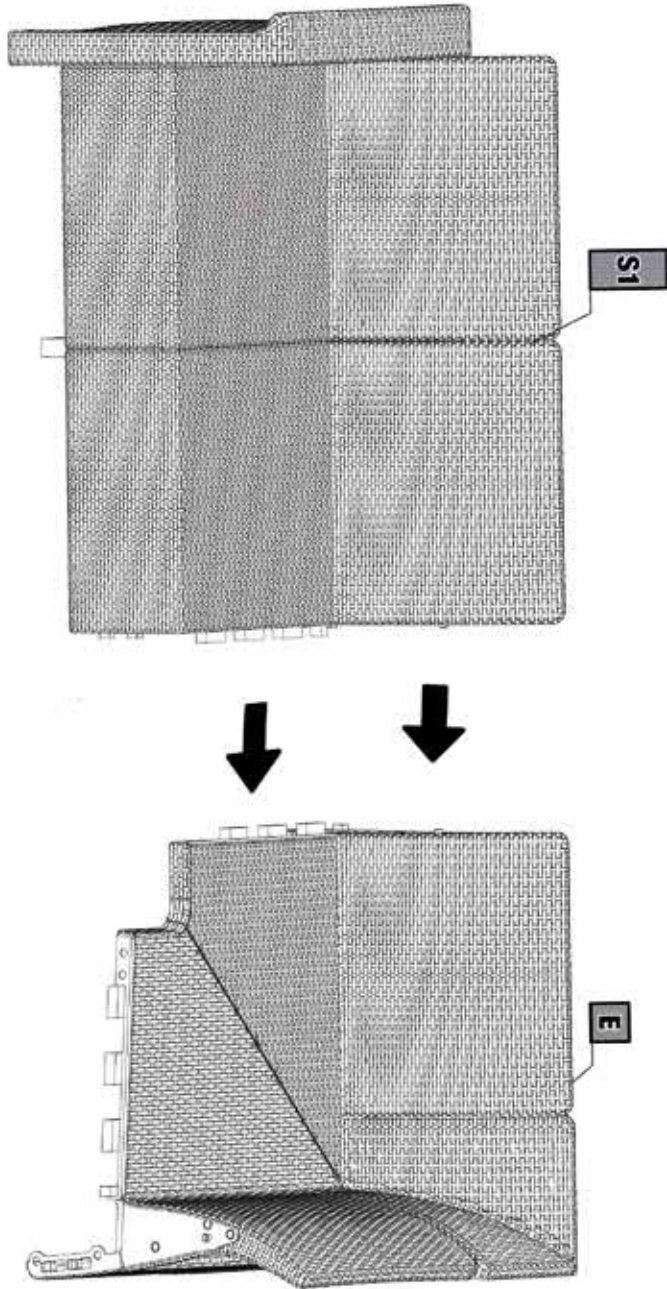
Use the included tool  
to secure the screws  
*Utilice la herramienta incluida  
para asegurar los tornillos*

<b>E</b>		
<b>S1</b>		

E + S1 SECTIONS / SECCIONES E + S1

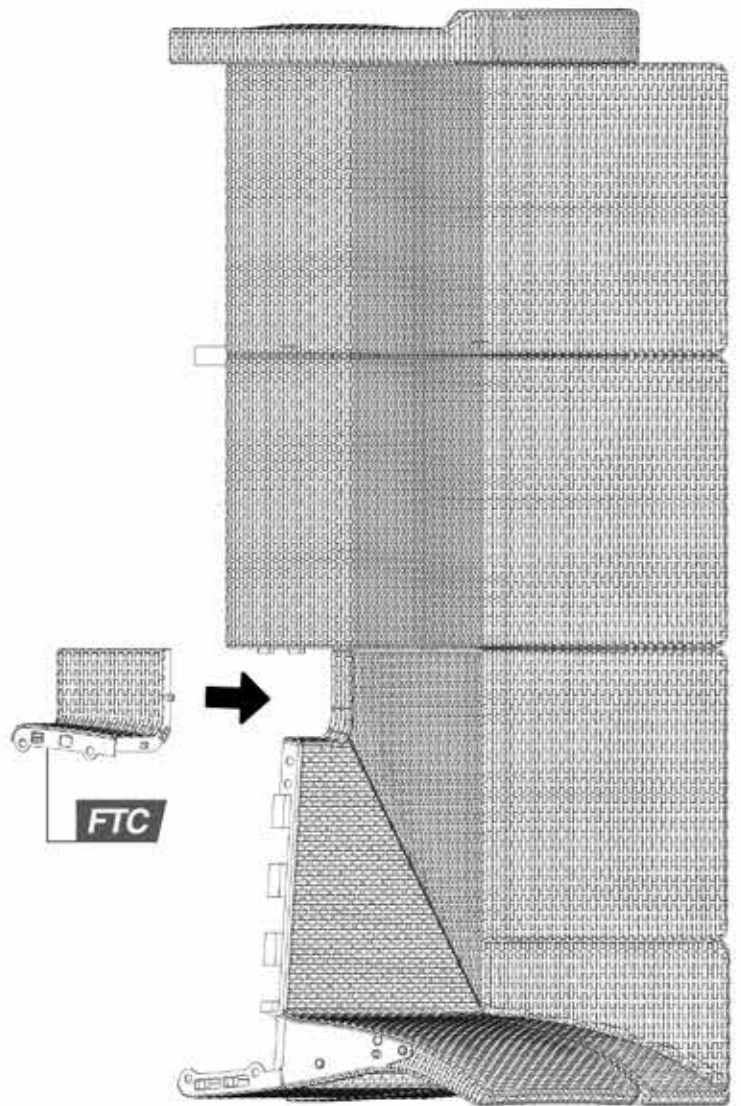
STEP / PASO

**26**



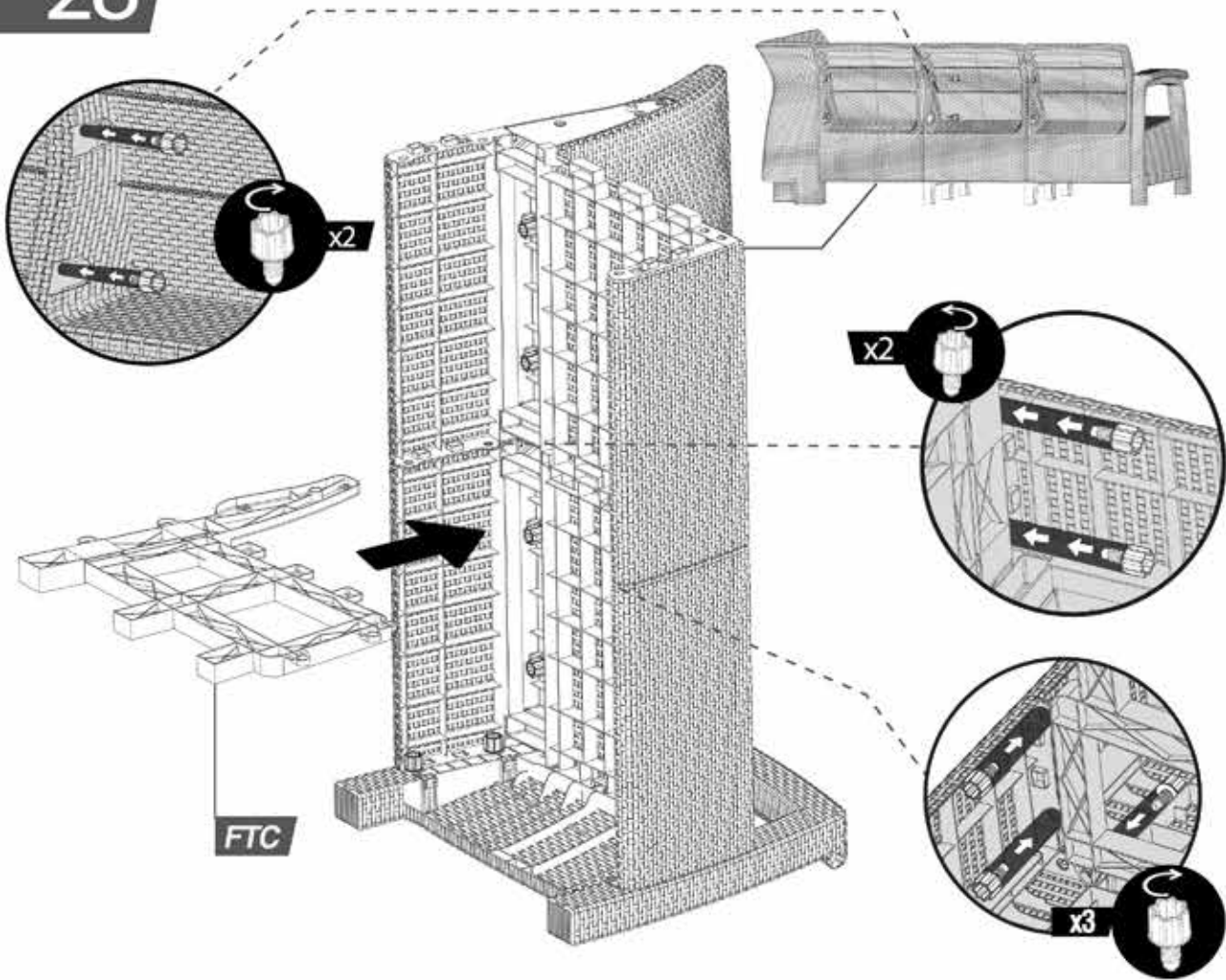
STEP / PASO

**27**



STEP / PASO

28

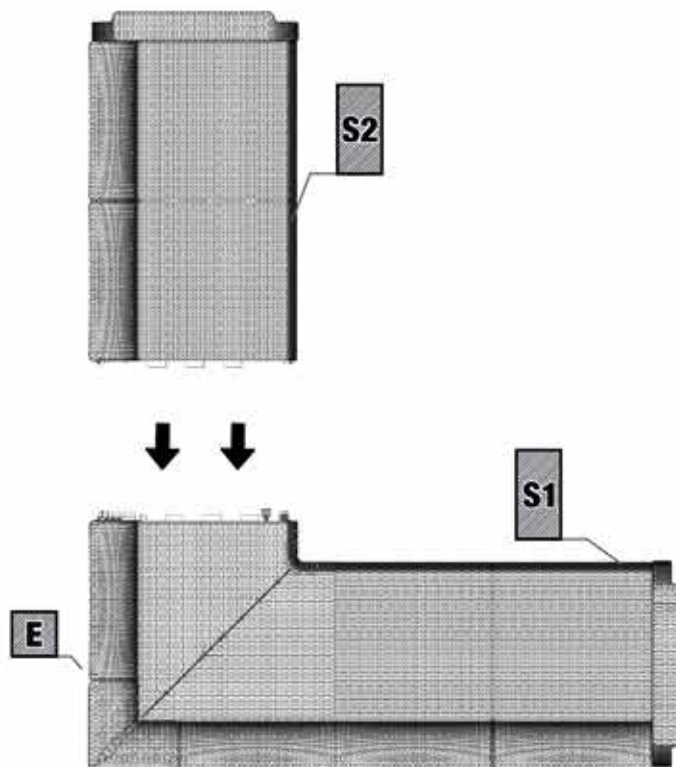


STEP / PASO

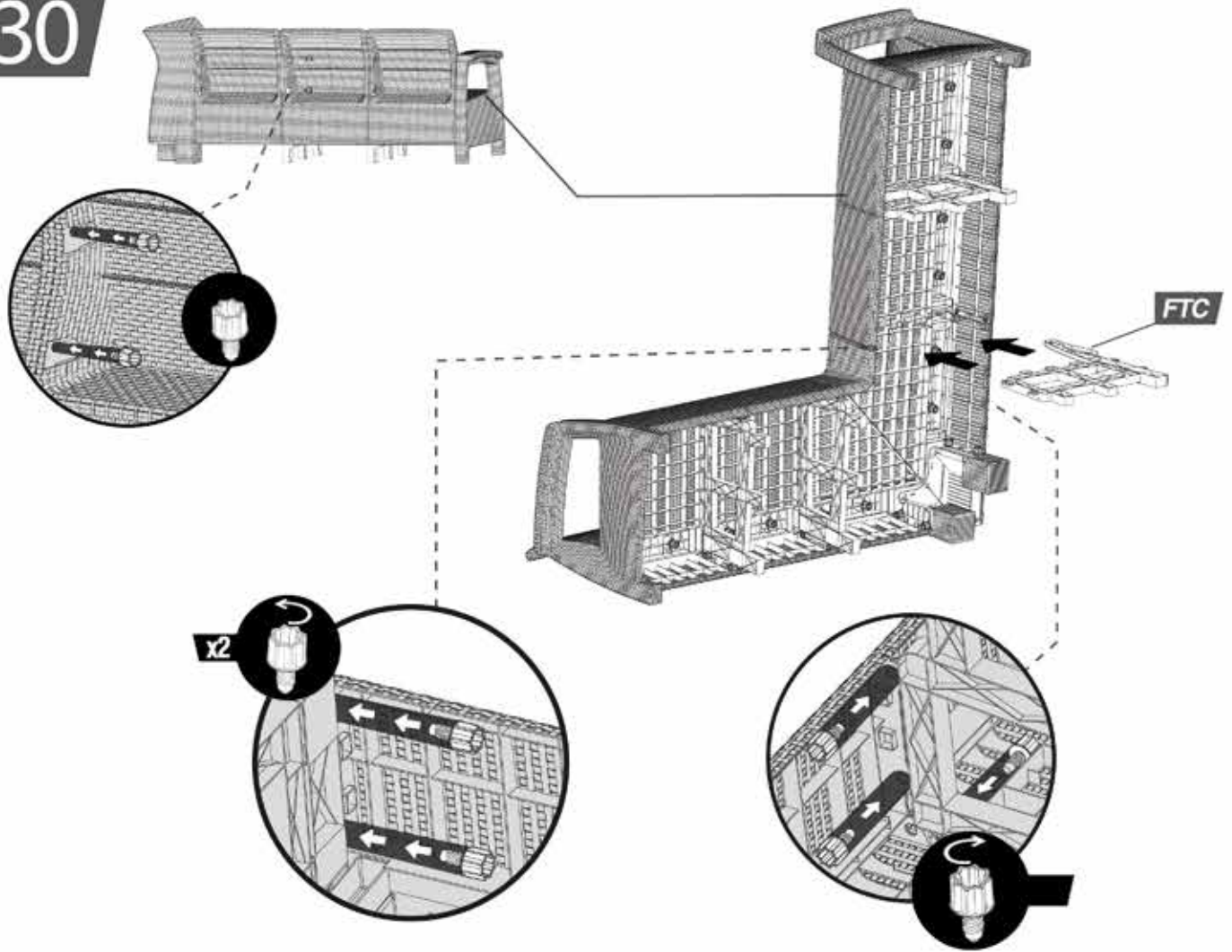
29

E	S2
S1	

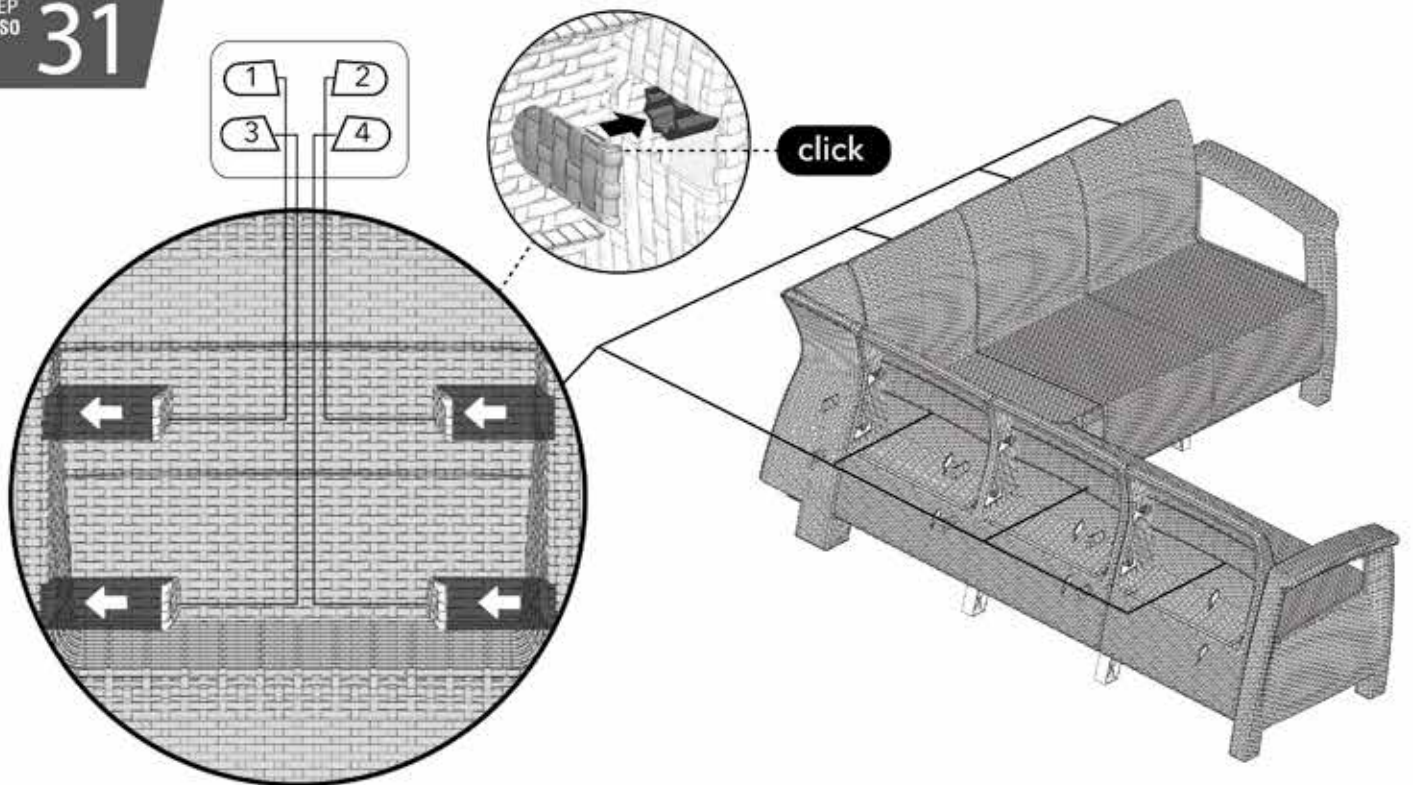
E, S1 + S2 SECTIONS / SECCIONES E, S1 + S2



STEP / PASO 30



STEP / PASO 31

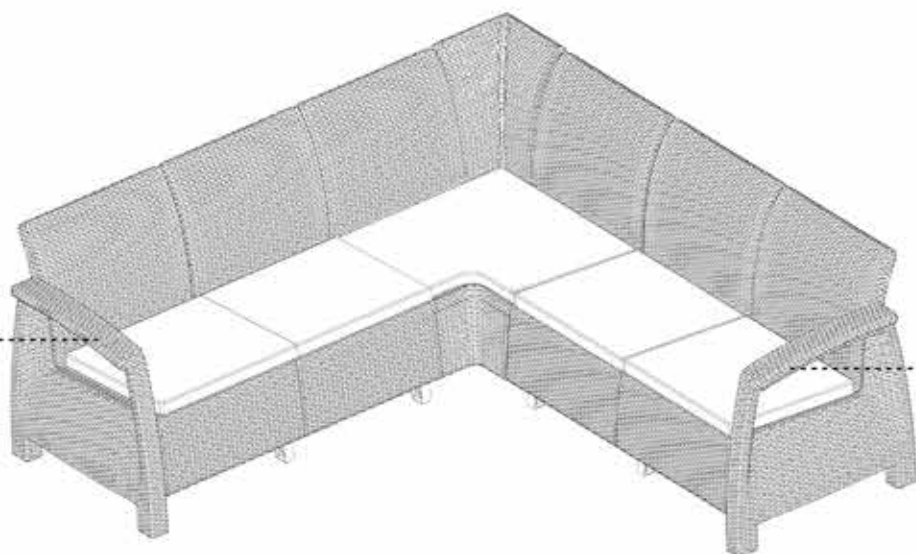


**NEW** NUEVO  
ACCESSORY ACCESORIO

**2** OPTIONS  
OPCIONES

**COVER**  
TAPA

**GLASS HOLDER**  
PORTAVASOS



**EASY ASSEMBLY**  
FÁCIL ENSAMBLE

**COVER**  
TAPA

**GLASS HOLDER**  
PORTAVASOS





# ASSEMBLY INSTRUCTIONS

INSTRUCCIONES DE ENSAMBLE

## FERRARA CENTER TABLE

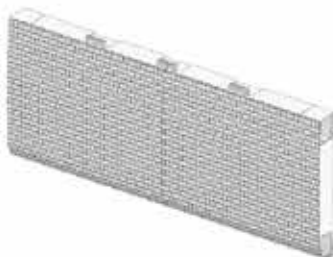
MESA DE CENTRO FERRARA



### / Assembly Parts / Piezas de Ensamble



LX2



FBX2



CX1

STEP / PASO

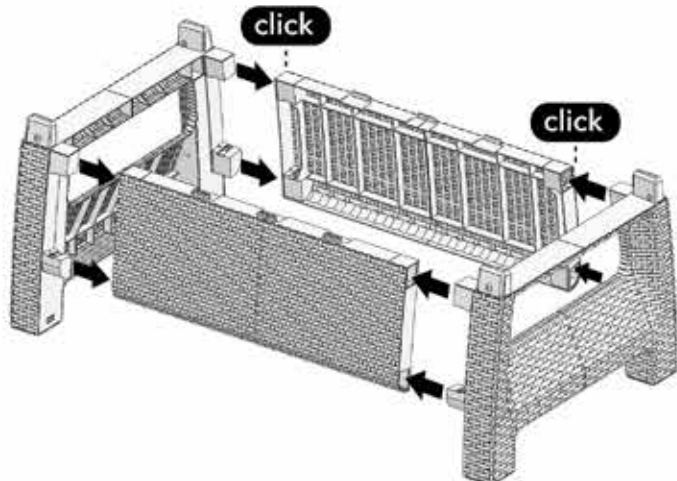
1



Lx2



FBx2

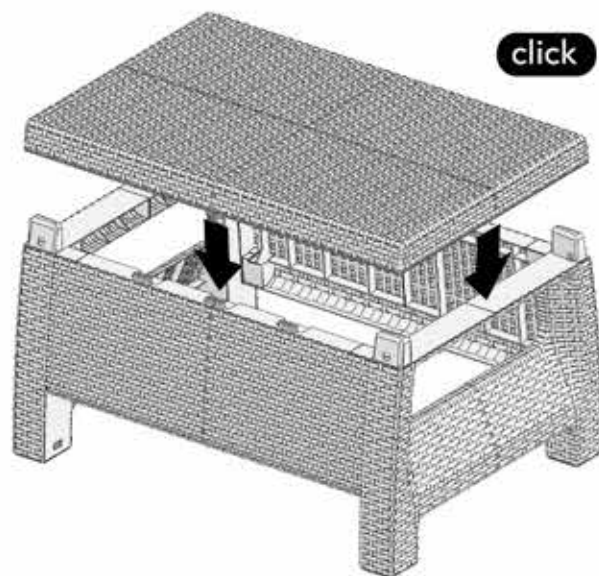


STEP / PASO

2



Cx1



Ferrara Center Table / Mesa de Centro Ferrara

Protegido para Colombia. Patente No. 10463  
Protected for Colombia. Patent No. 10463